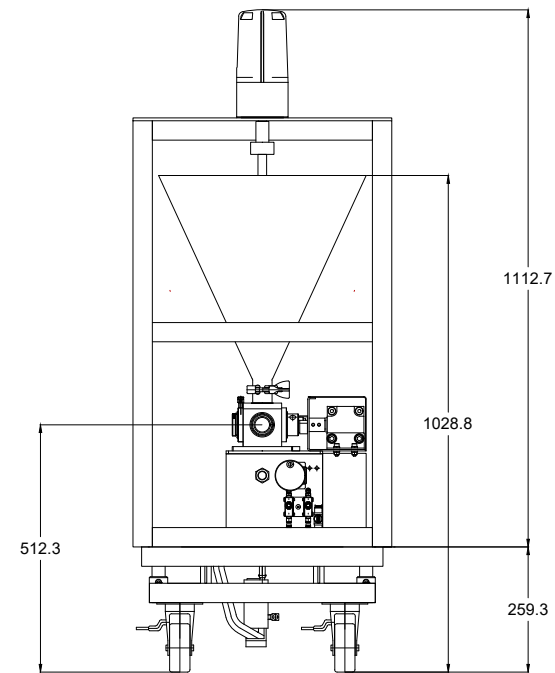
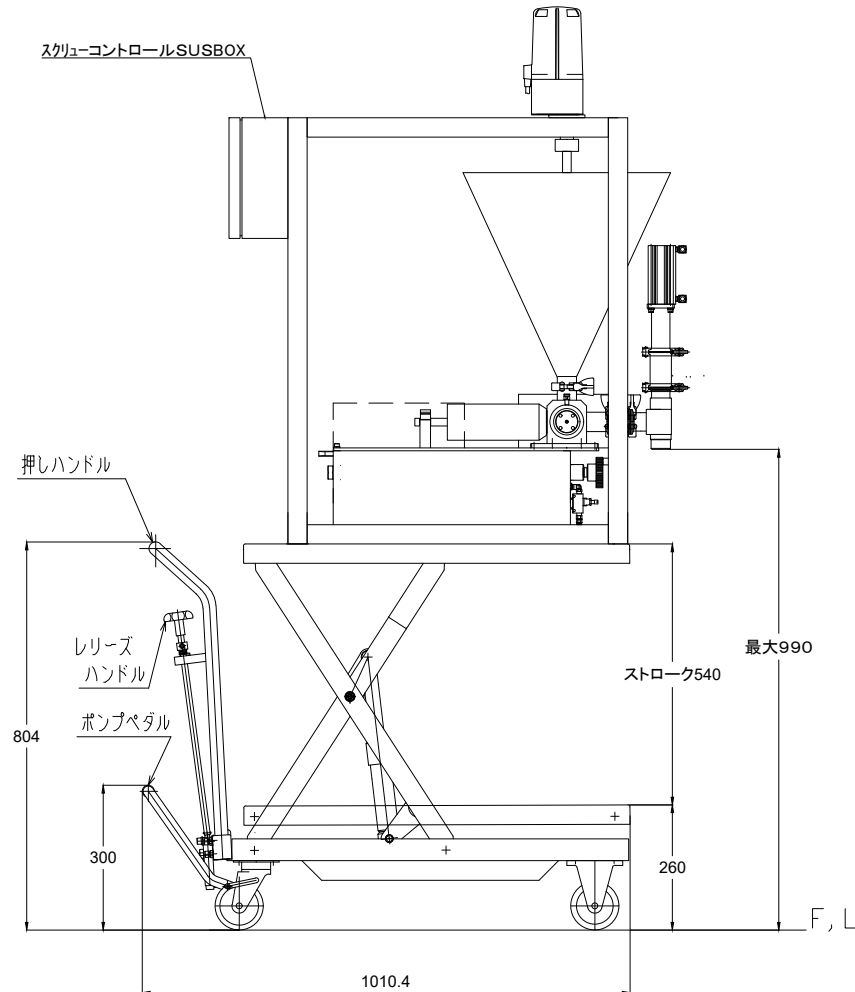


商品名 ESM押し込みスクリー付リフター付	
本体寸法	長さ1136mm×幅536mm×H1373~H1913
本体動力	エアのみ
使用圧力	0.4~0.5Mpa
使用エア量	90L~110L/分
エア接続口	外径8φエアチューブ5mの先にエアカブラ(雄)がついています。
タンク容量	Eタンク(20L)※実際スクリーが有りますので、約12Lになります。
1回の充填量	シリンダー選択によって異なります。
攪拌モーター	電源100V90W 1ヶ



承認書		承認書		承認書	
承認	-	三角法	尺貫	ESM押し込みスクリー付リフター付	
検印	-	3rd ANGLE P	1/1		
設計	-				
製図	2010.11.26		併用アラハタフードマシン		