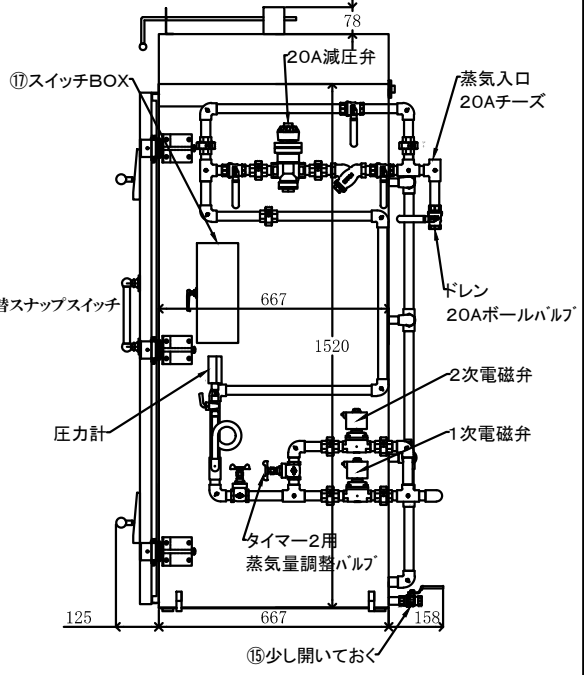
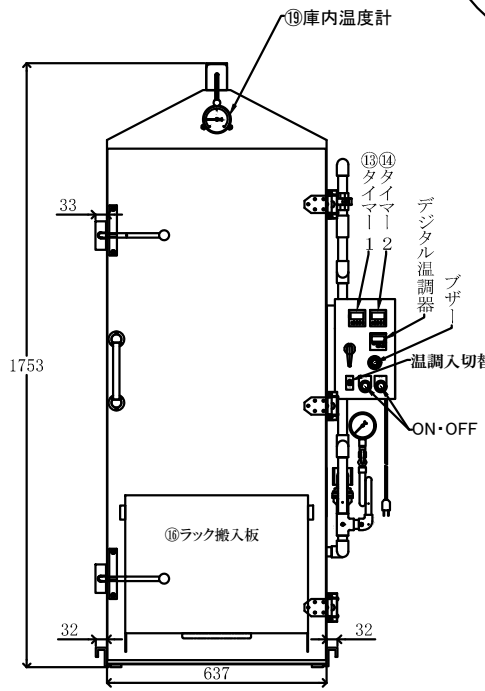
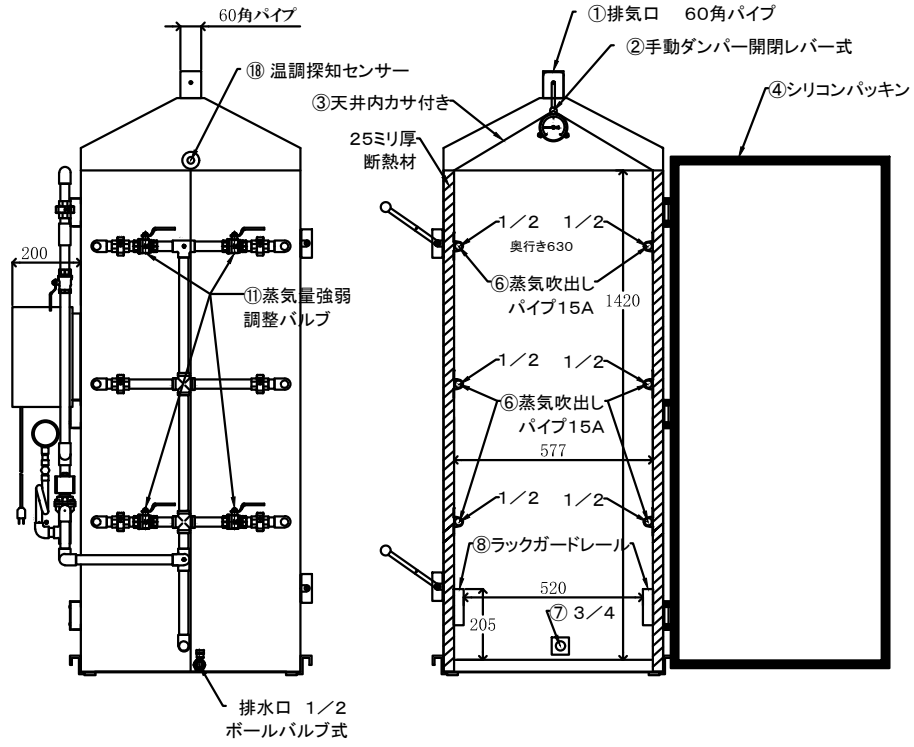
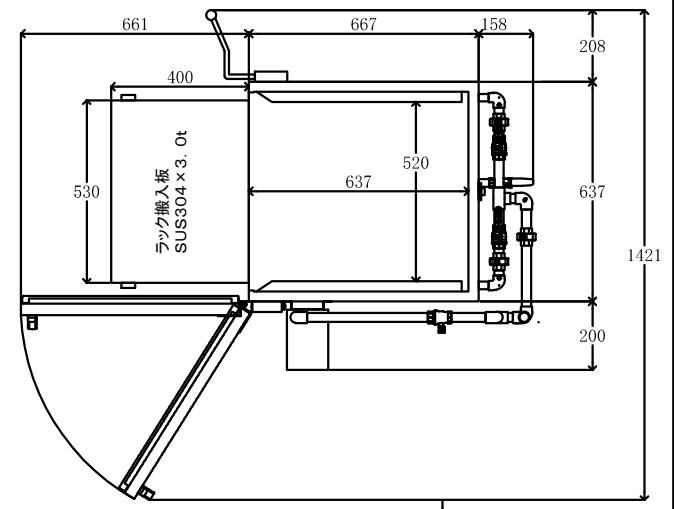


G20240603-K2-6

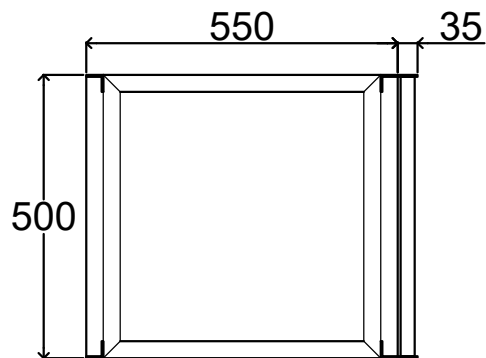
商品名	K-スリム2型WWBOX温調付(窓無し、減圧弁付)
本体外形寸法	870×950×H1753(扉締り時) 1425×1490×H1753(扉開き時)
使用蒸気量	60~70kg/時間
蒸気圧力	0.08Mpa以下
本体材質	SUS430
制御BOX	全自動WWBOX温調付 単相100V 170W
配管	蒸気入口 20A、排水口 1/2
扉	正面向かって右開き・耐熱透明窓ガラス無し
ラック	庫内搬入時、傾斜有り



承認	-	三角法	尺	1/1	図名	K-スリム2型WWBOX温調付(窓無し、減圧弁付)
検定	-	30 ANGLE P			図番	
設計	-				製作者	㈱アラハタフードマシン
製図	2024.06.03					

AF-M02-ASSY-00_ _JESUHO.NAME

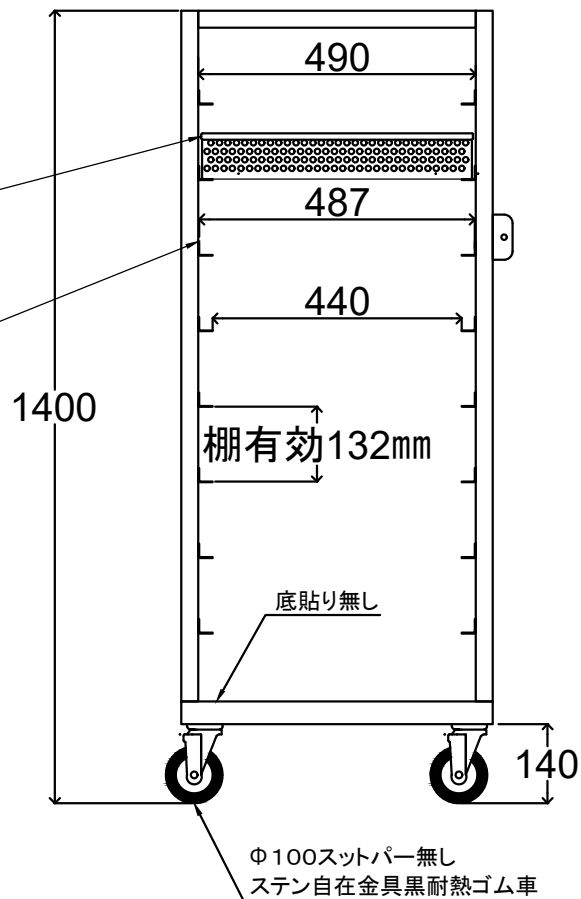
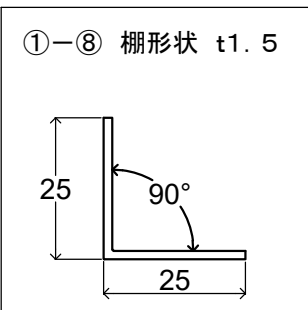
RACK-K2-S8



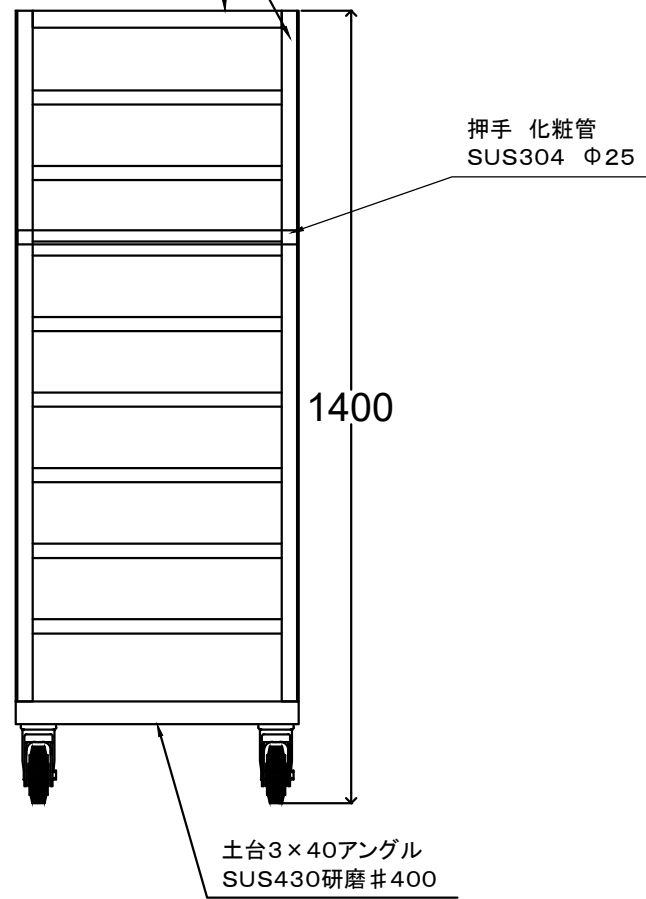
K-スリム2型蒸気殺菌庫用8段ラック

アルミパンチングセイロ
外寸480×480×H80mm
(内寸475×475)

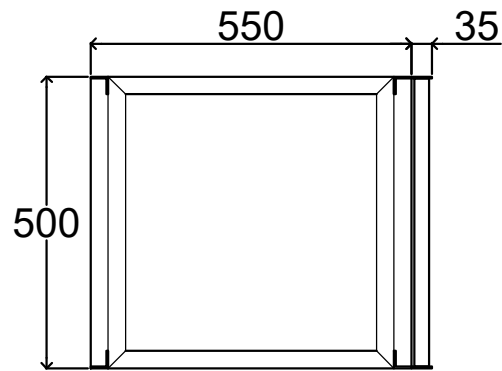
棚①-⑧ SUS430
1.5×25×H25×499L



支柱・天井枠
SUS430 3×30アングル



RACK-K2-S10



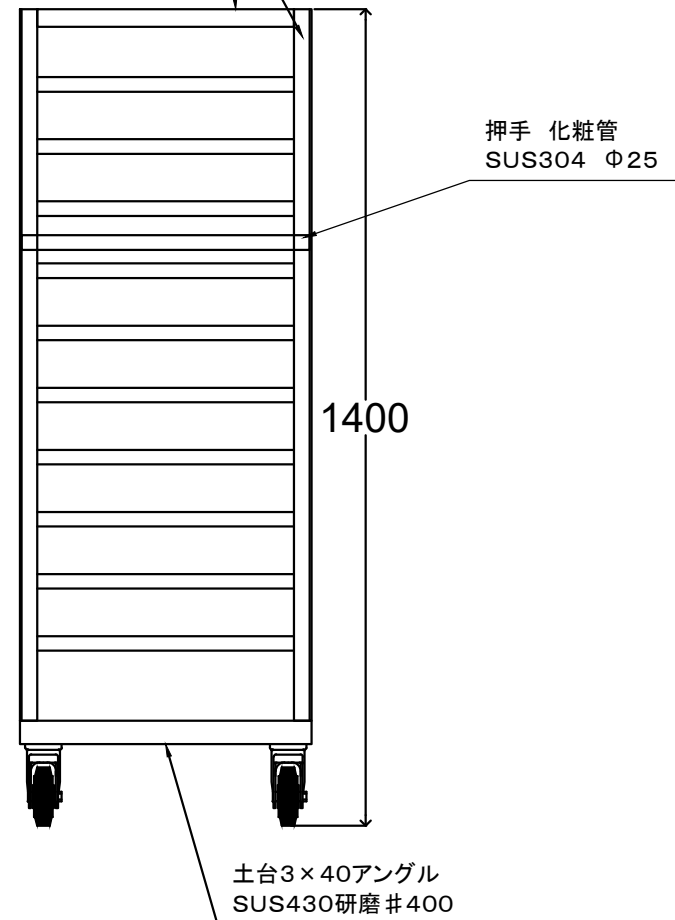
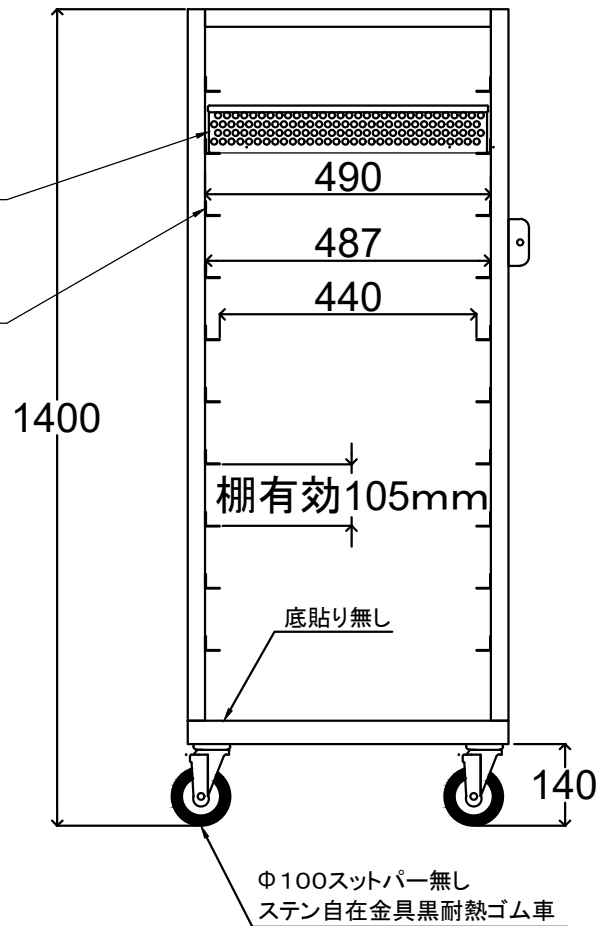
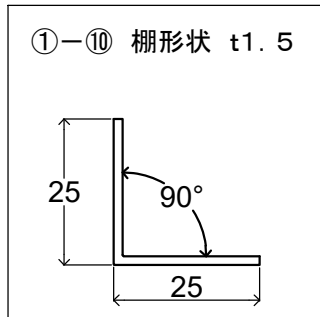
K-スリム2型蒸気殺菌庫用10段ラック

支柱・天井枠
SUS430 3×30アングル

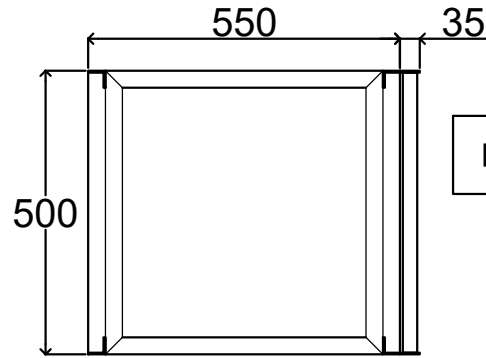
アルミパンチングセイロ
外寸480×480×H80mm
(内寸475×475)

棚①-⑩ SUS430
1.5×25×H25×499L

①-⑩ 棚形状 t1.5



RACK-K2-S12



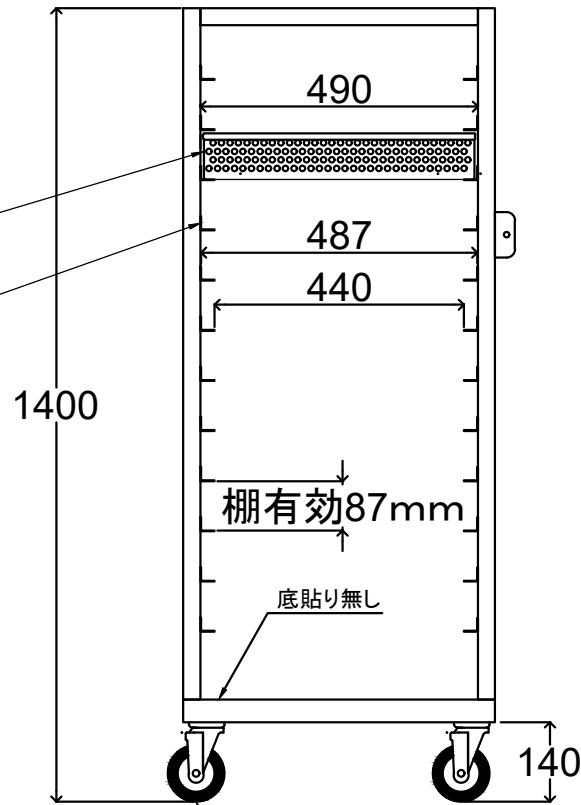
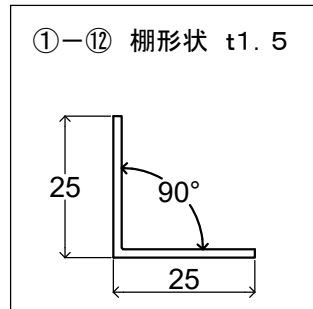
コースリム2型蒸気殺菌庫用12段ラック

支柱・天井枠
SUS430 3×30アングル

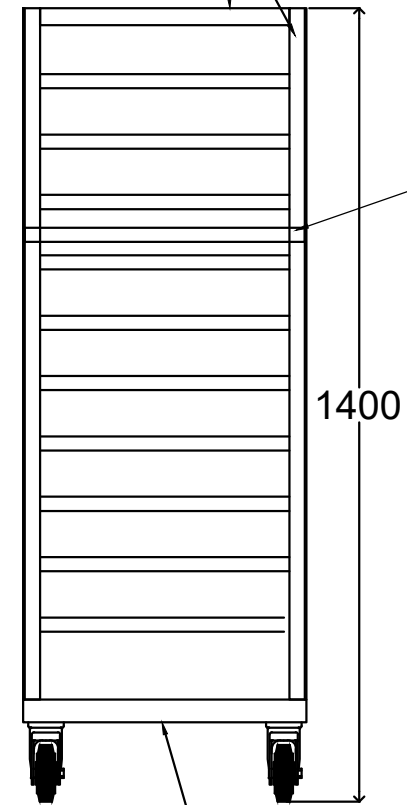
アルミパンチングセイロ
外寸480×480×H80mm
(内寸475×475)

棚①-⑫ SUS430
1.5×25×H25×499L

①-⑫ 棚形状 t1.5



Φ100スットパー無し
ステン自在金具黒耐熱ゴム車



押手 化粧管
SUS304 Φ25

土台3×40アングル
SUS430研磨#400