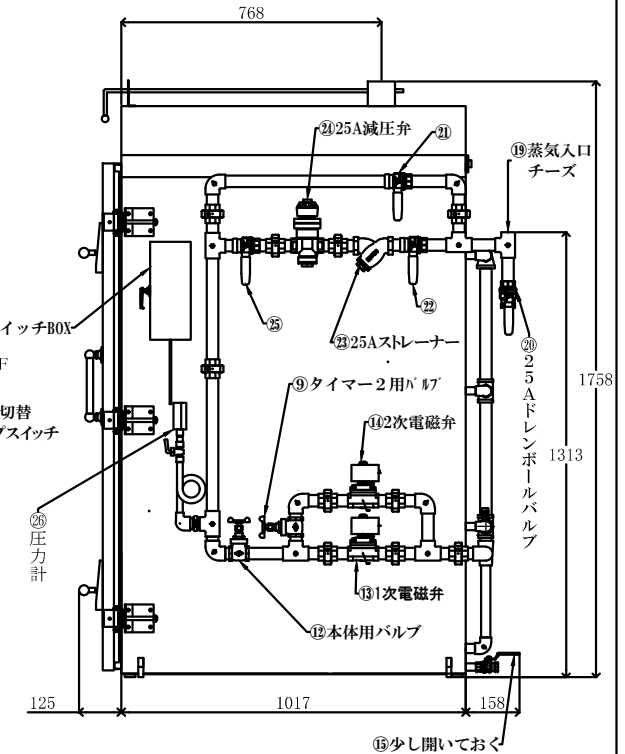
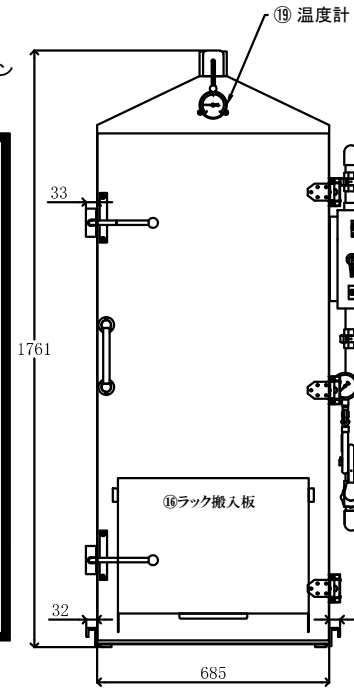
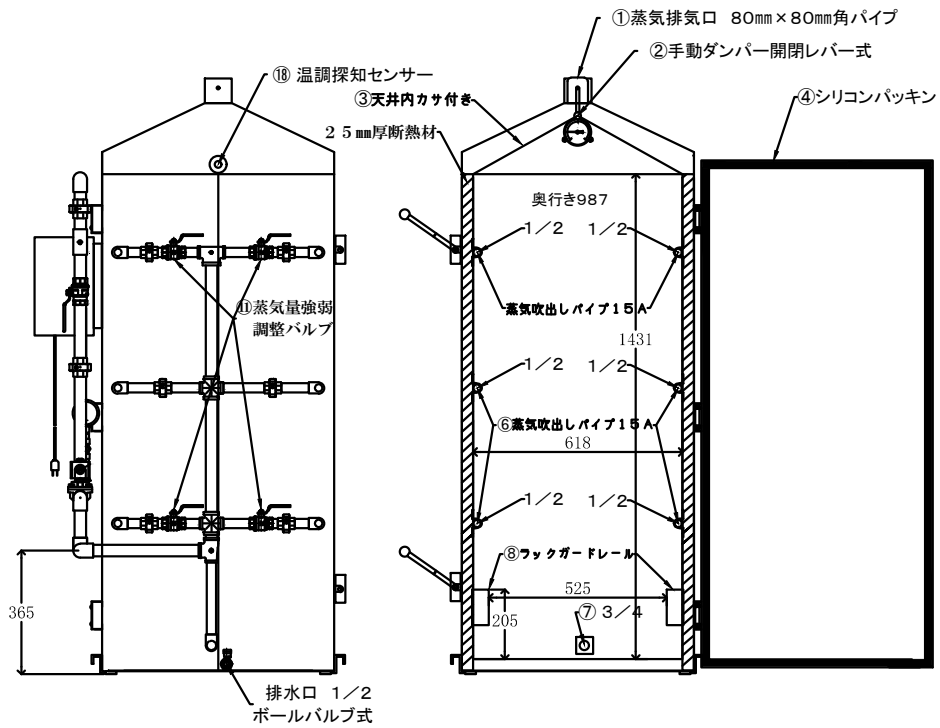
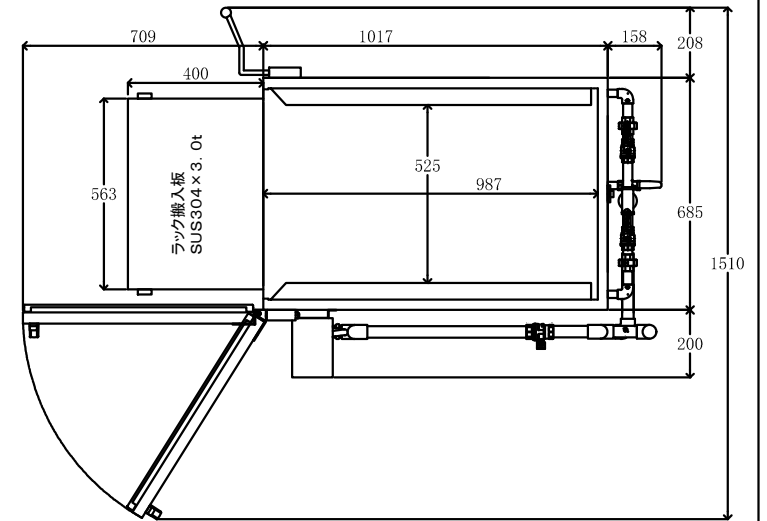


商品名	スチーマーボックス K-スリム3型WWBOX温調 (窓無し、減圧弁付)
本体外形寸法	W925×D1300×H1761(扉締り時) W1520×D1885×H1761(扉開き時)
使用蒸気量	100kg/時間
蒸気圧力	0.08Mpa以下
本体材質	SUS430
制御BOX	全自動WWBOX温調付 単相100V 170W
配管	蒸気入口 25A、蒸気排気口 80mm×80mm角パイプ、排水口 1/2
扉	正面向かって右開き、耐熱透明窓ガラス無し
ラック	庫内搬入時、傾斜有り

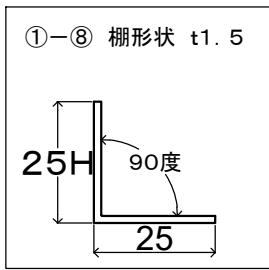
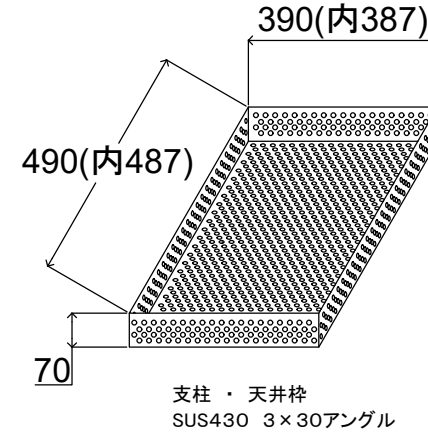
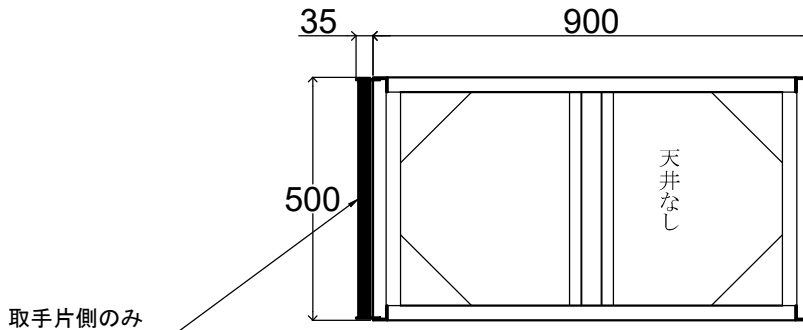


G20240603-K3-6

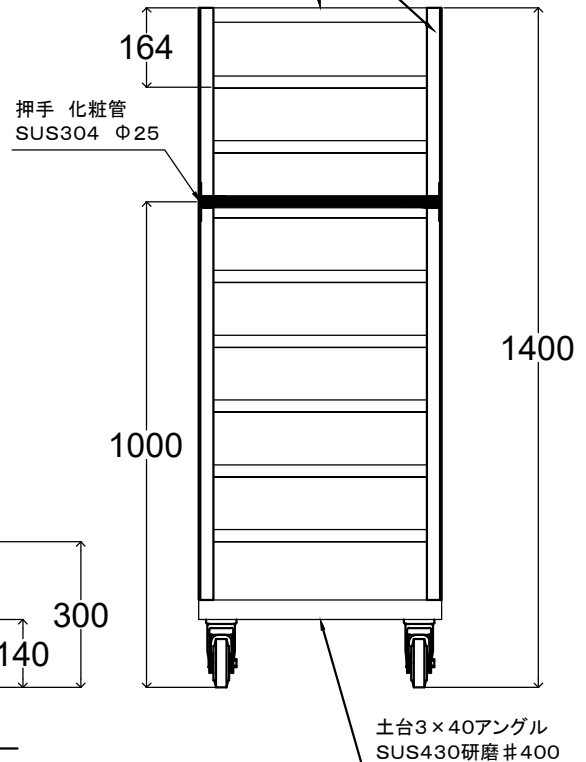
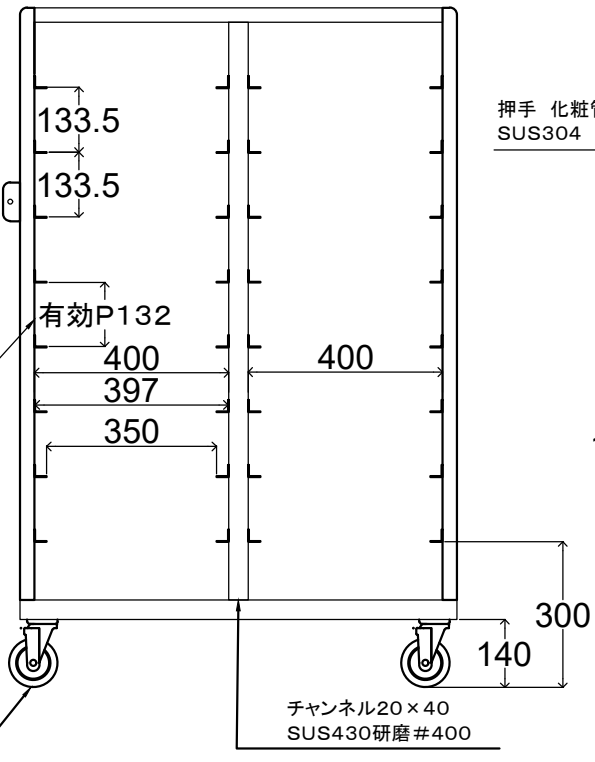
承認	—	三角法	R#	1/1	図名	K-スリム3型 WWBOX温調(窓無し、減圧弁付)
検印	—	2024.06.03	—	—	製図	株式会社 アラハフードマシン

PLP002-AS11-00_1_P001.DWG

8段2列
 K-スリム3型殺菌用 16枚差しステンラック承認図

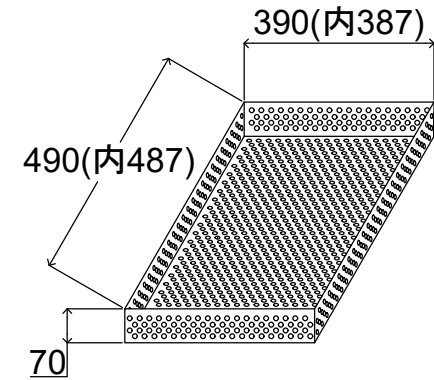
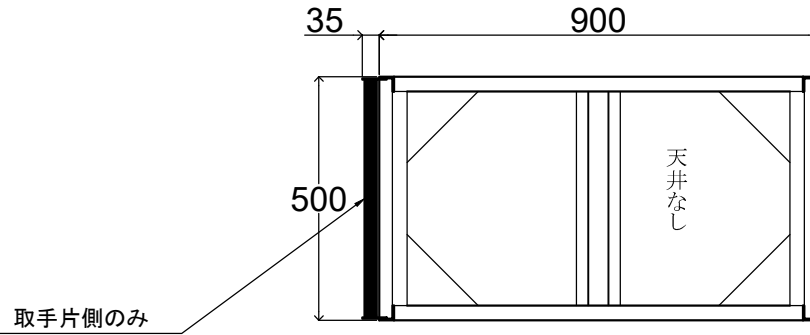


棚①-⑧内側研磨 SUS430
 1.5×25×25H×497L

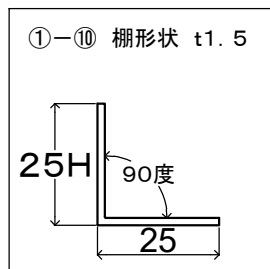


RACK-K3-S16

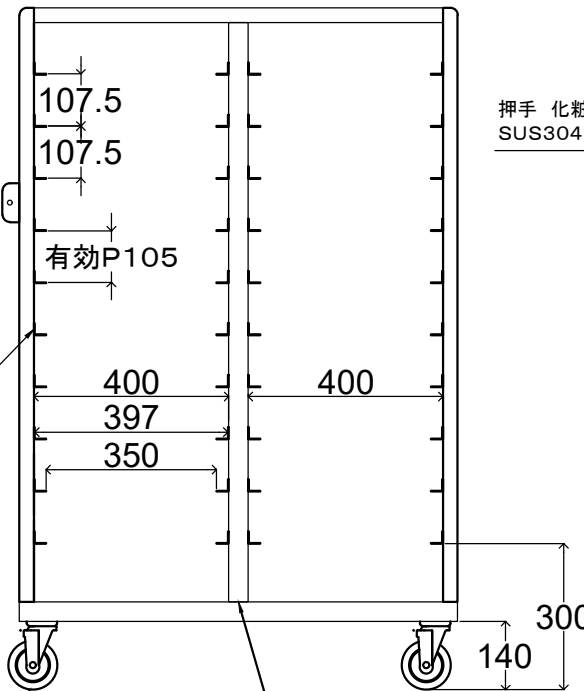
10段2列
 K-スリム3型殺菌用 20枚差しステンラック承認図



支柱・天井枠
 SUS430 3×30アングル

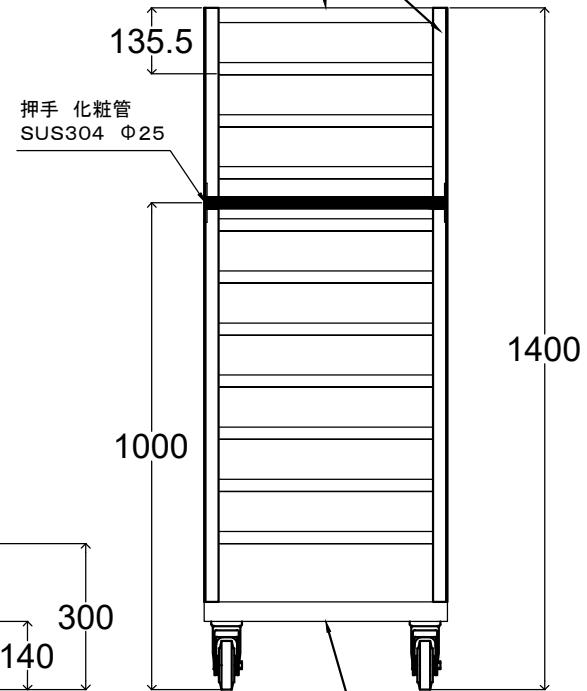


棚①-⑩内側研磨 SUS430
 1.5×25×25H×497L



Φ100スツーパー無し
 ステン自在金具黒耐熱ゴム車

チャンネル20×40
 SUS430研磨#400

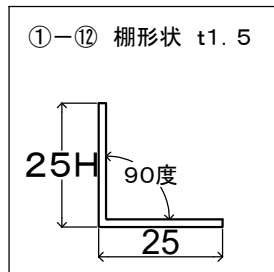
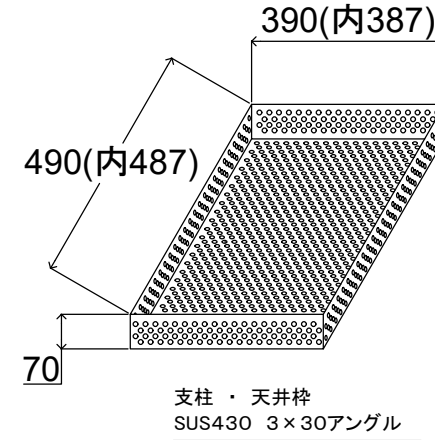
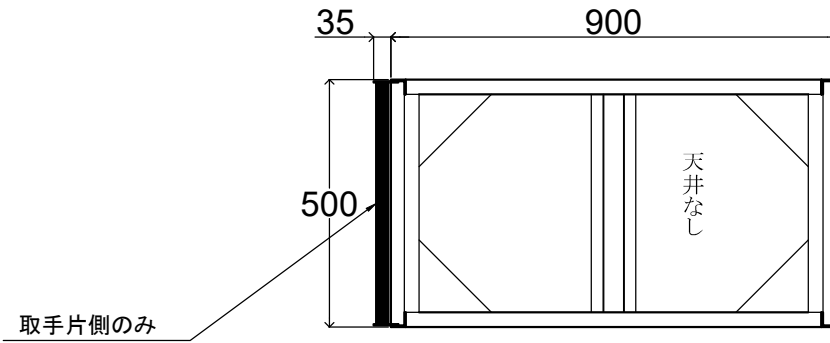


押手 化粧管
 SUS304 Φ25

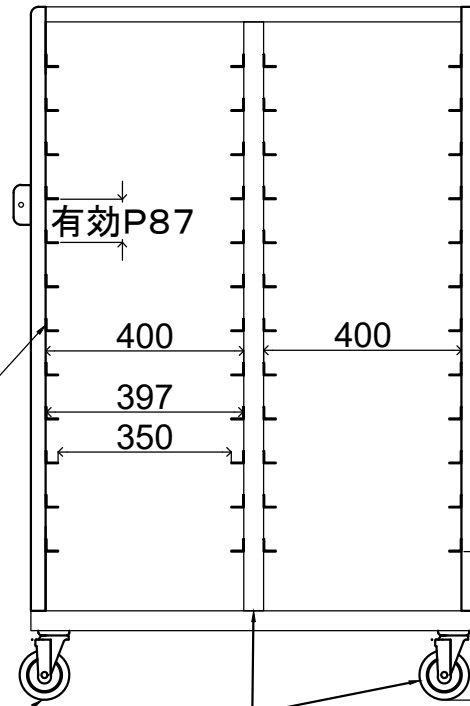
土台3×40アングル
 SUS430研磨#400

RACK-K3-S20

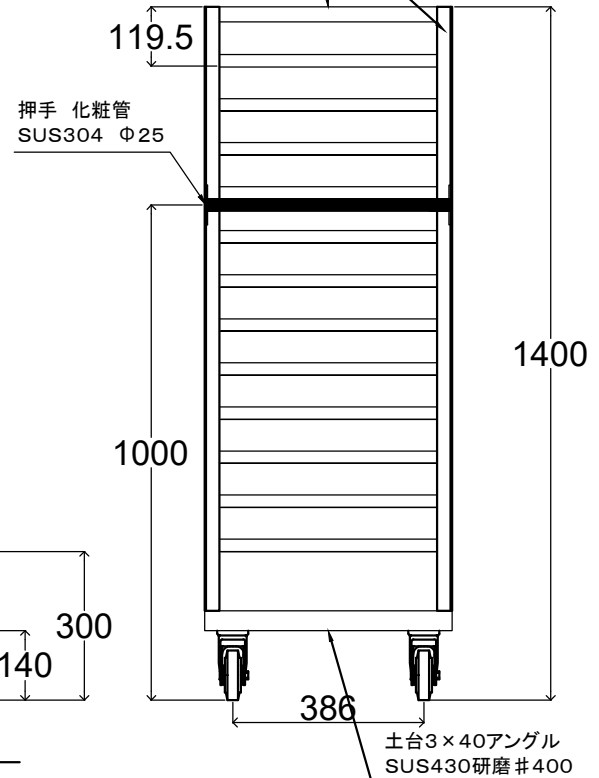
12段2列
 K-スリム3型殺菌用 24枚差しステンラック承認図



棚①-⑫内側研磨 SUS430
 1.5×25×25H×497L



チャンネル20×40
 SUS430研磨#400



RACK-K3-S24