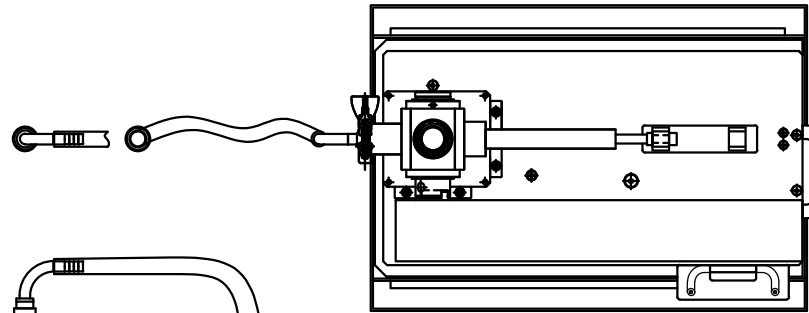
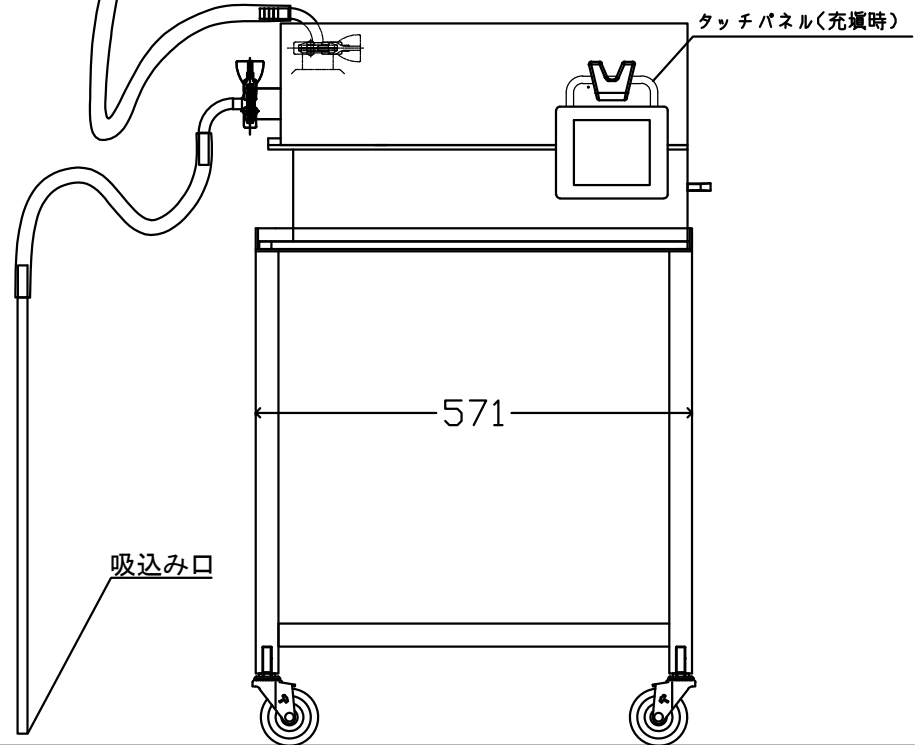
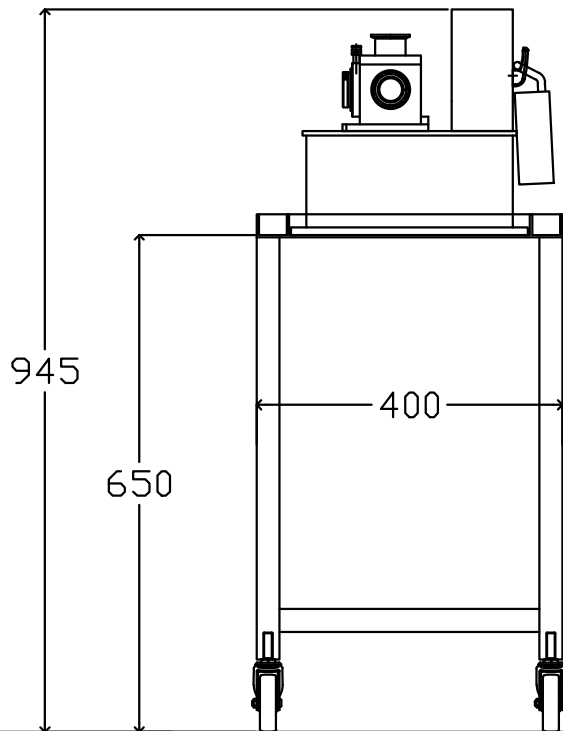
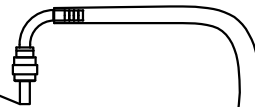


商品名 SBK-OSHP-細ホースノズル+KG口金付	
本体寸法	図面参照
本体動力	電源AC100V 200W
タンク容量	無し
1回の充填範囲	シリンダー選択によって異なります。



充填口



G20231109-4

承認	検図	設計	製図	2023.11.09	三角法 3RD ANGLE P	尺度 1/1	装置名称 卓上サーボ式充填機 新SBK-1 図番番号 AFM02-ASSY
----	----	----	----	------------	--------------------	-----------	---