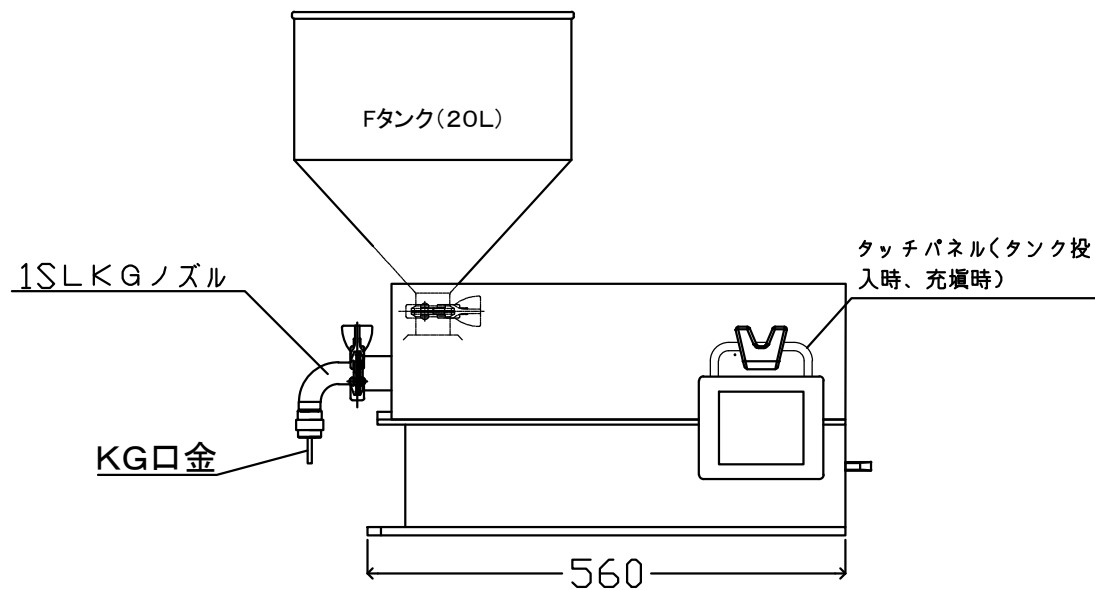
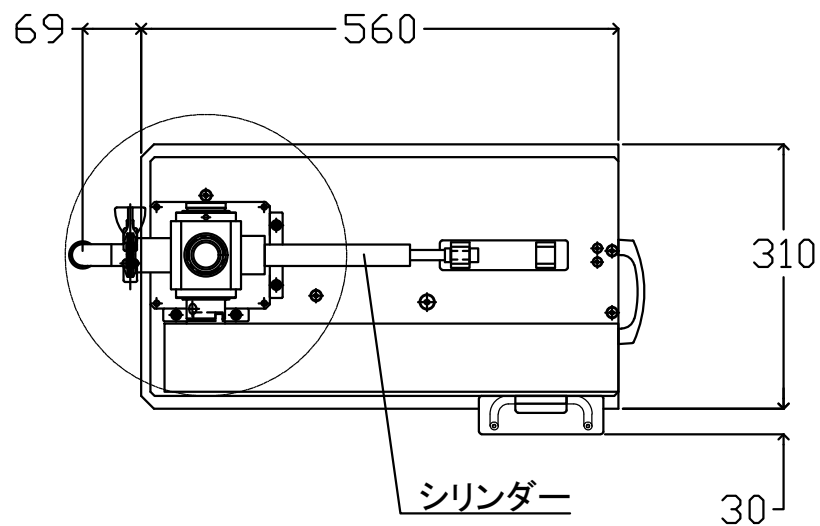
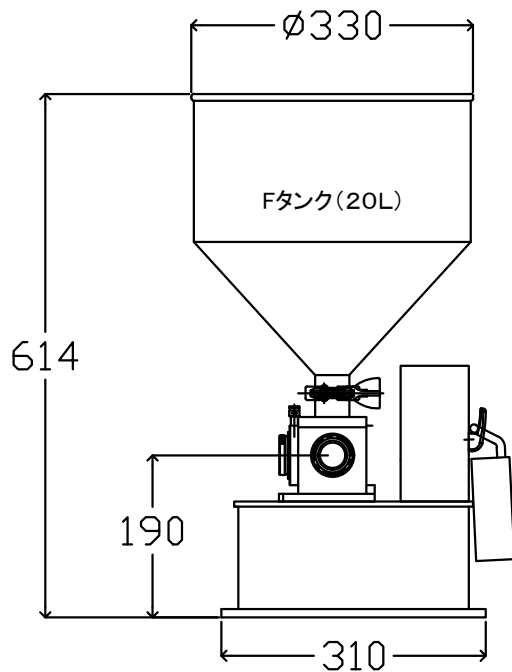


商品名 SBK-FU-1SLKGノズル + KG口金付

本体寸法	図面参照
本体動力	電源AC100V 200W
タンク容量	20Lタンク
1回の充填範囲	シリンダー選択によって異なります。



G20231108-1

承認	.	.	-	三角法	R度		装置名称	卓上サーボ式充填機
検図	.	.	-	3RD ANGLE P	1/1			新SBK-1
設計	.	.	-				図面番号	AFM02-ASSY
製図	2023.11.08		-					