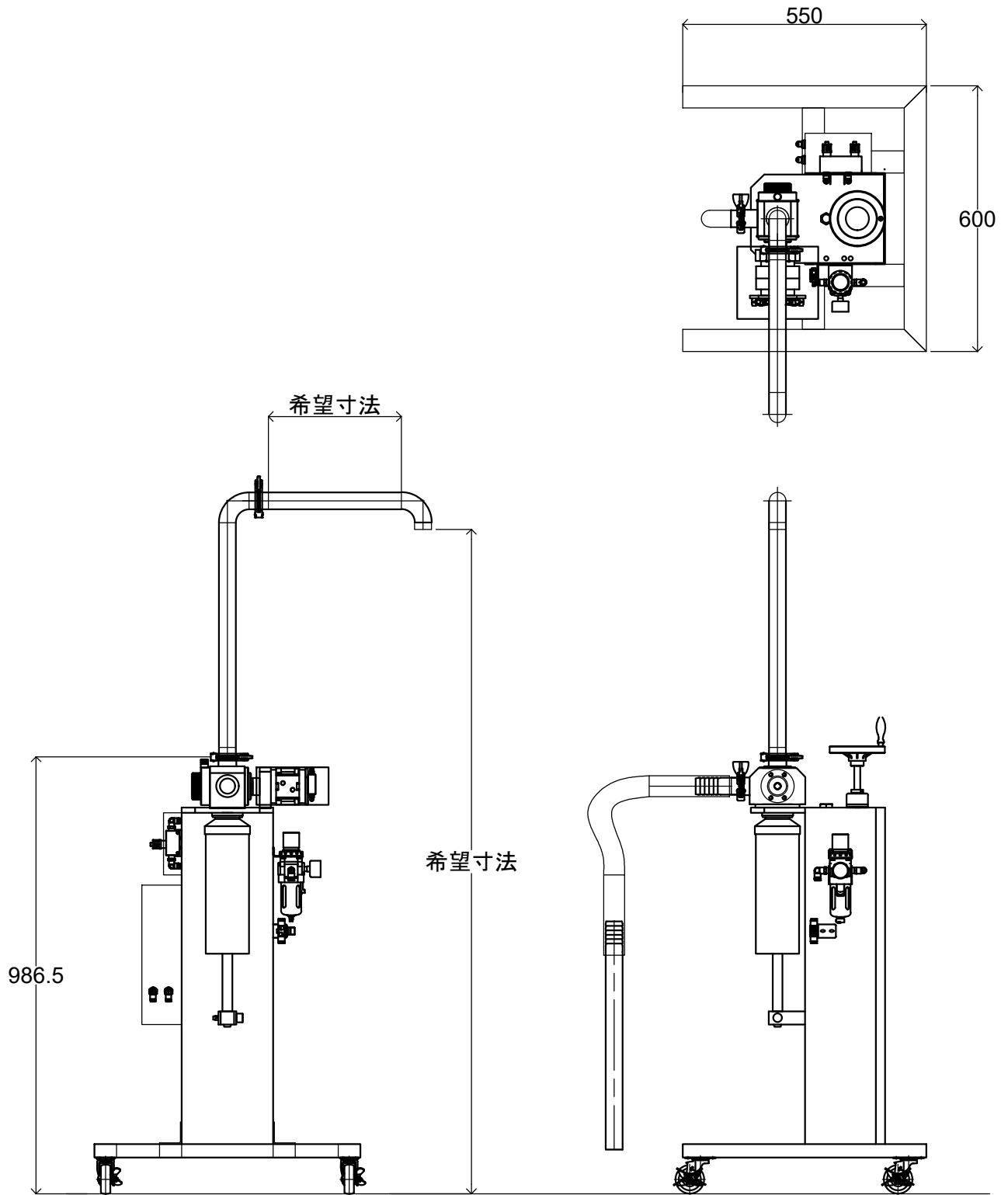


G20230221-5B



求数	-	三角法	尺 1/1	新機名	新オールエア-ESK標準-ISO
検出	-	3RD ANGLE P		原機名	
設計	-			製造番号	
製図	2023.03.09		株式会社 アラハタファードマシン		