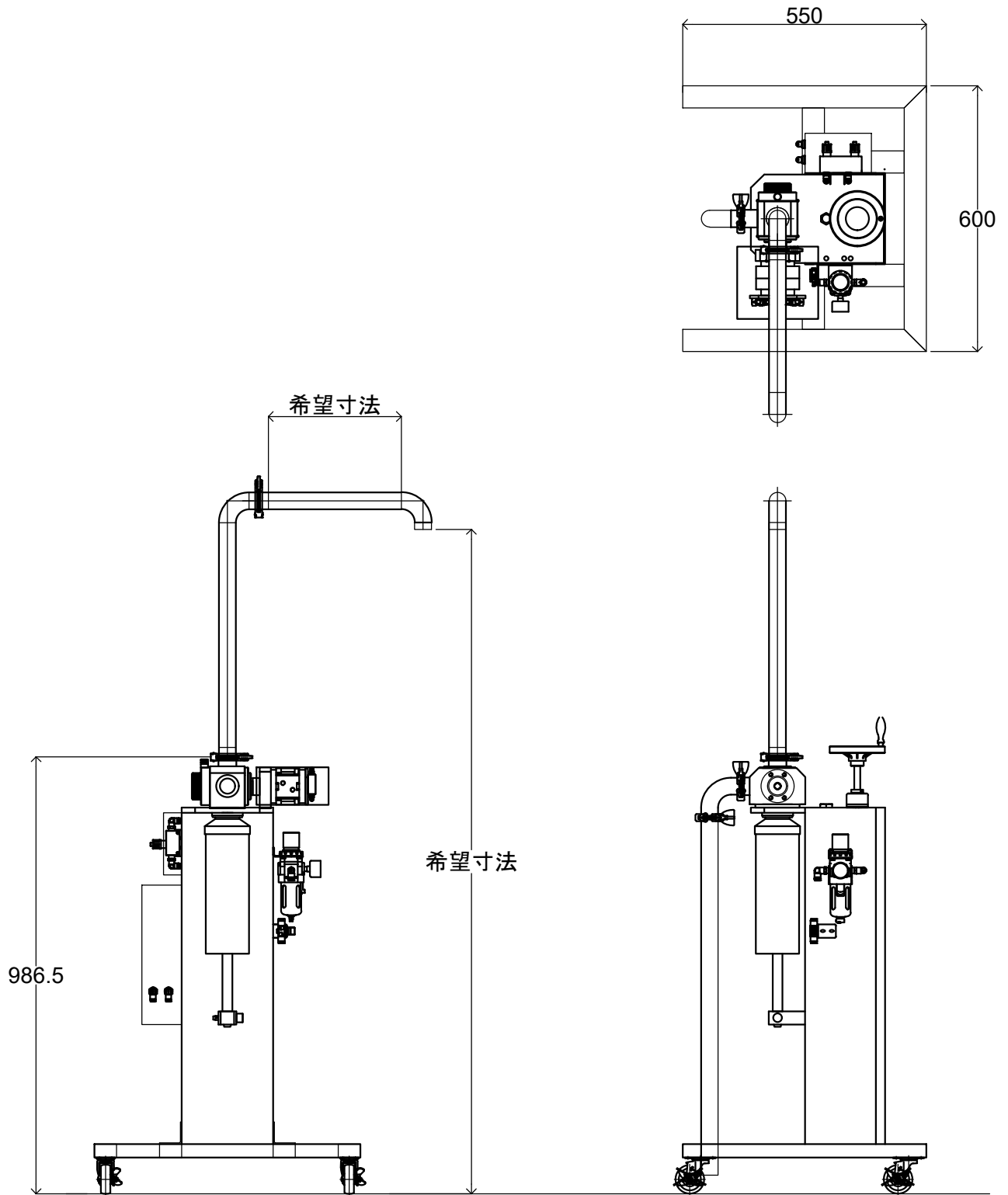


G20230221-5A



求数	-	三角法	尺 1/1	標準名	新オールエア-ESK標準-ISO
検定	-	3ND ANGLE P		標準号	
設計	-				
製図	2023.03.09		株式会社アラハタフードマシン		