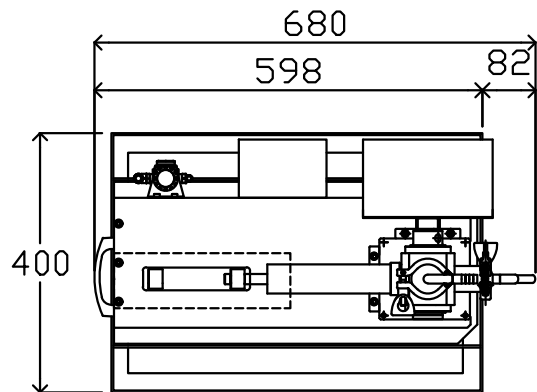
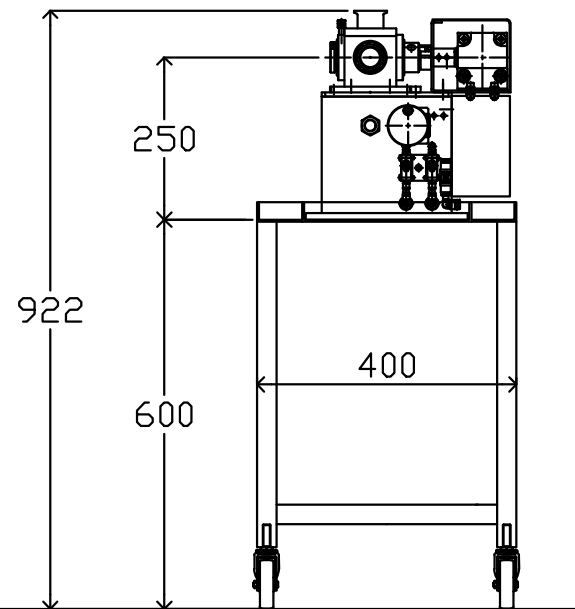
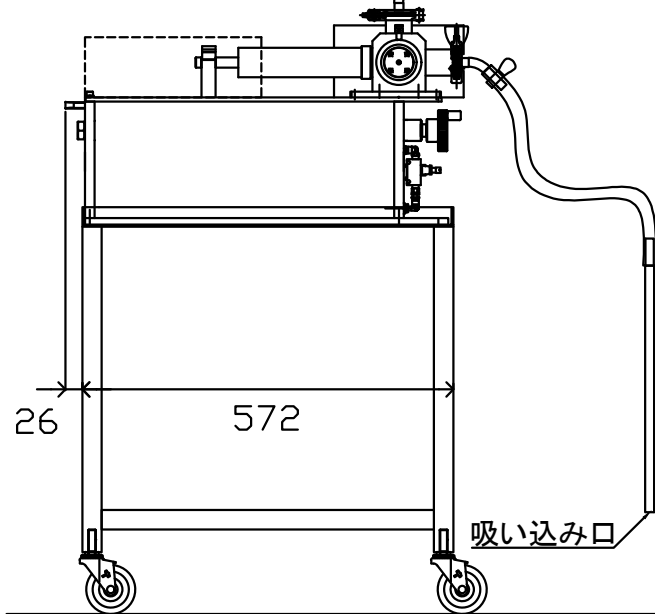


G20230314-1A



手元コードスイッチ

充填口



商品名		ESM-OSHP-細ホースノズル+KG-手元スイッチ付
本体寸法	長さ680×幅400×高さ922(ホース取付口まで)	
動力	エア-のみ(本体電源不要)	
使用エア-圧力	0.3Mpa~0.4Mpa	
使用エア-量	60L~95L/分	
1回の充填量	シリンダー選択によって異なります	
エア-接続口	外径8φのエア-チューブ6mの先にカブラ(雄)	

装置名称 卓上エア-式充満機

承認	-	三角法	尺 1/1	ESM-OSHP-細ホースノズル+KG手元スイッチ付
検閲	-	3RD ANGLE		
設計	-	(株)アラハタフードマシン		
製図	2023.04.05			