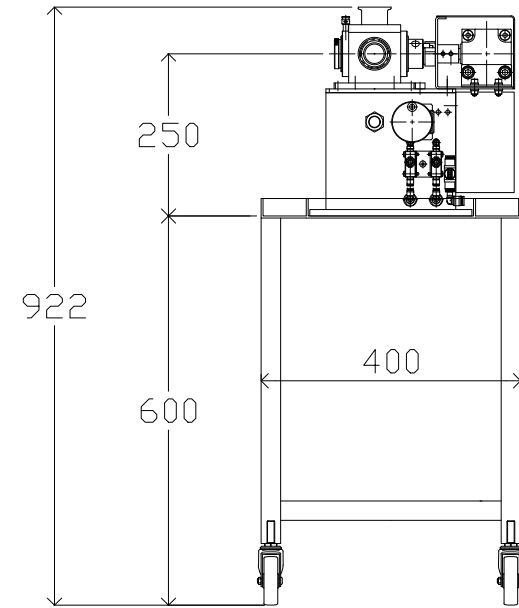
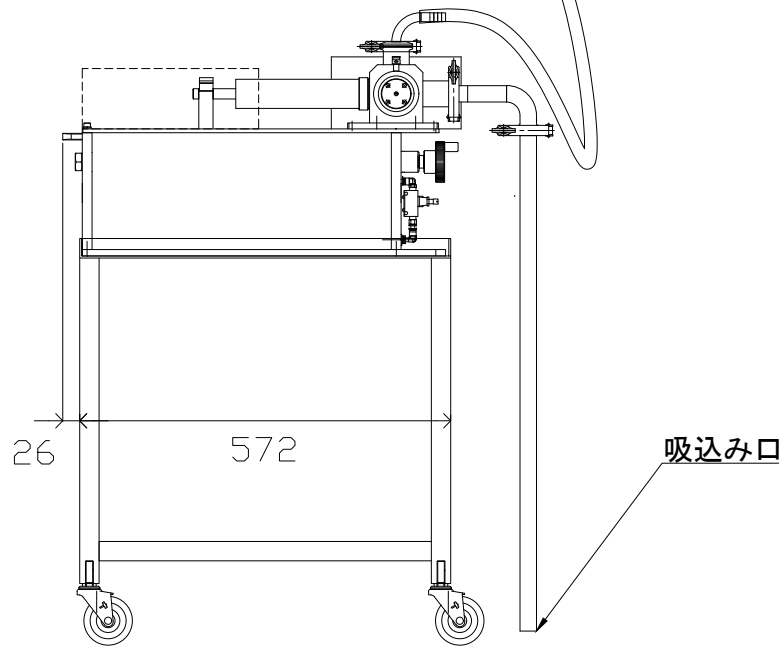


商品名 ESM-OSP-細ホースノズル+KG-手元スイッチ付	
本体寸法	長さ731×幅400×高さ922(ホース取付口まで)
動力	エアのみ(本体電源不要)
使用エア圧力	0.3Mpa~0.4Mpa
使用エア量	60L~95L/分
1回の充填量	シリンダー選択によって異なります
エア接続口	外径8φのエアチューブ6mの先にカプラ(雄)

手元コードスイッチ

充填口



装置名称 卓上エア-式充填機

承認	-	三角法	尺 1/1	ESM-OSP-細ホースノズル+KG手元スイッチ付
検図	-	3ND ANGLE P		
設計	-			図面番号
製図	2011.05.26	(株)アラハタフードマシン		