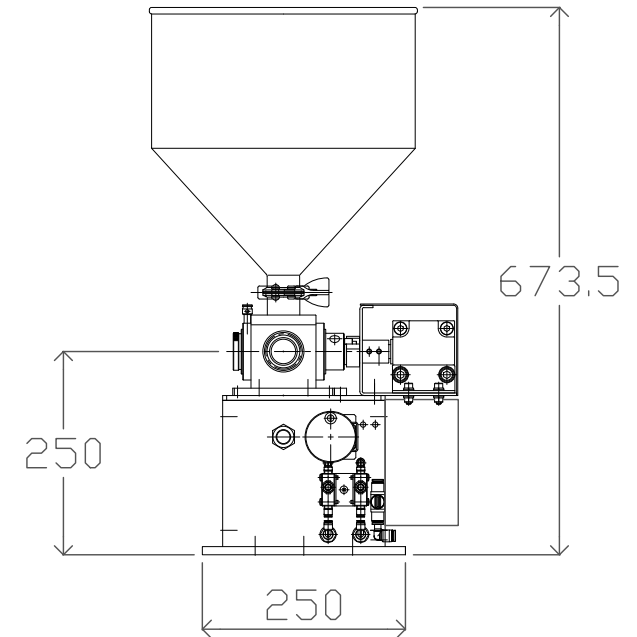
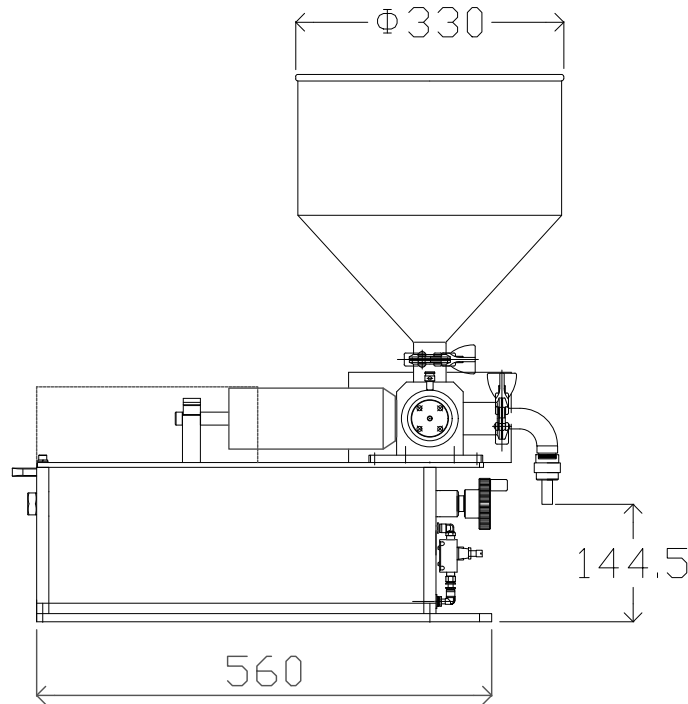


商品名		ESM-FU-1SLKGノズル+KG	
本体寸法	長さ680×幅380×高さ674		
動力	エアのみ		
使用エア圧力	0.3Mpa~0.4Mpa		
使用エア量	60L~95L/分		
エア接続口	外径8φのエアチューブの先にカプラ(雄)		
1回の充填範囲	シリンダー選択によって異なります。		



装置名称 卓上エア式充填機

承認	-	三角法	尺 度	1/1	ESM-FU-1SLKGノズル
検図	-	3ND ANGLE P			
設計	-	(株)アラハタフードマシン			図面番号
製図	2012.11.26				