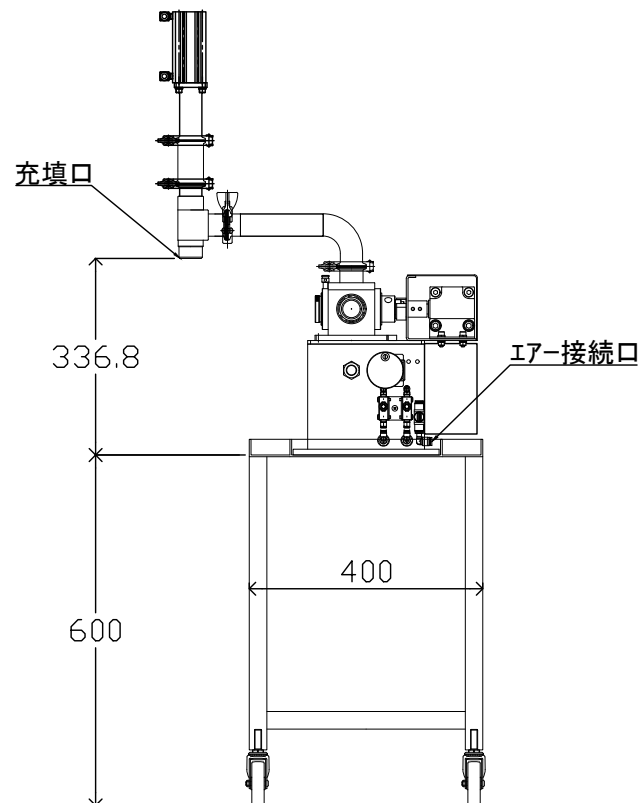
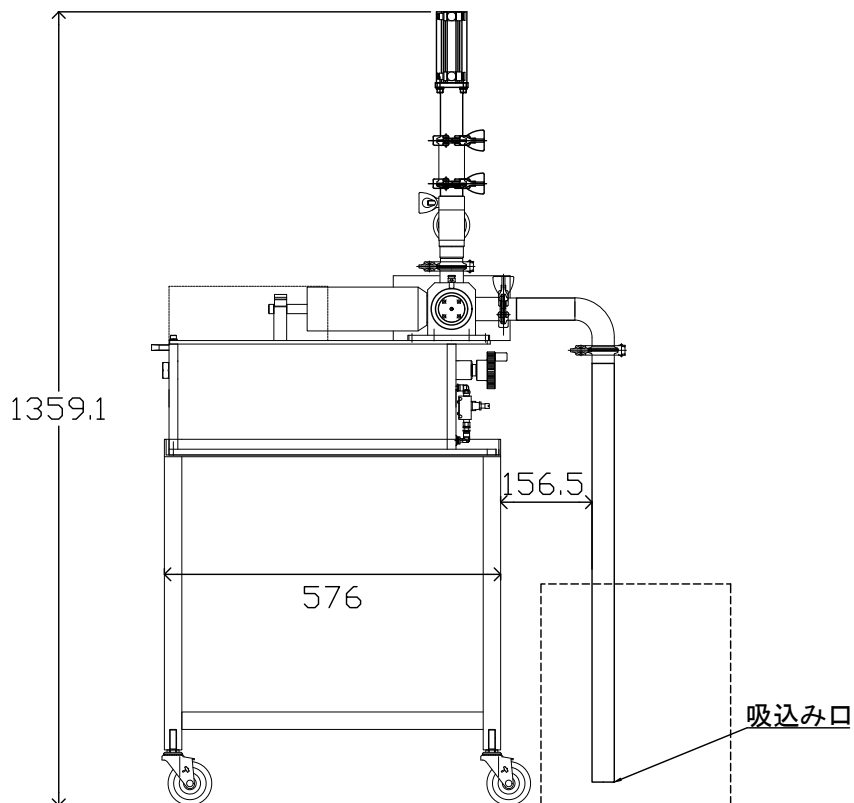


商品名 ESM-OSP-34

本体寸法	長さ813×幅557×高さ1360
本体動力	エア-のみ
使用圧力	0.4~0.5Mpa
使用エア-量	95L~110L/分
エア-接続口	外径8φエア-チューブの先にエア-カプラ(雄)
タンク容量	(お客様のタンクから直接吸い込み)
シリンダー	充填量によって選択



装置名称 卓上I7-式充填機

承認	-	三角法	尺 1/1	ESM-OSP-34
検図	-	3ND ANGLE P		
設計	-	(株)アラハタフードマシン		図番番号
製図	2011.05.26			