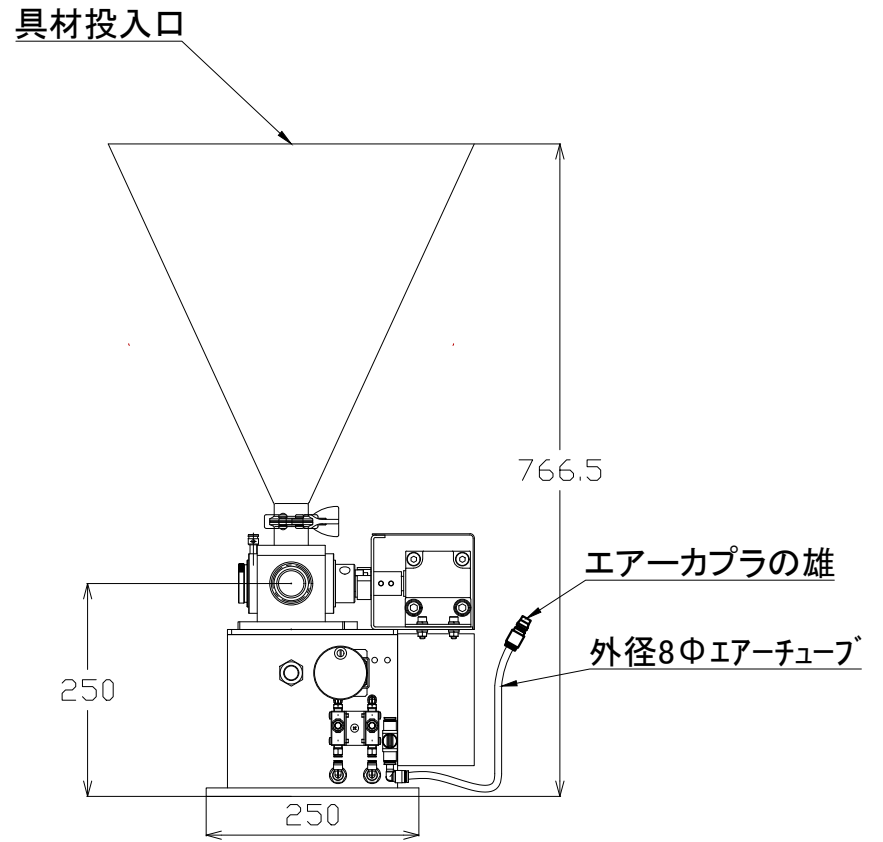
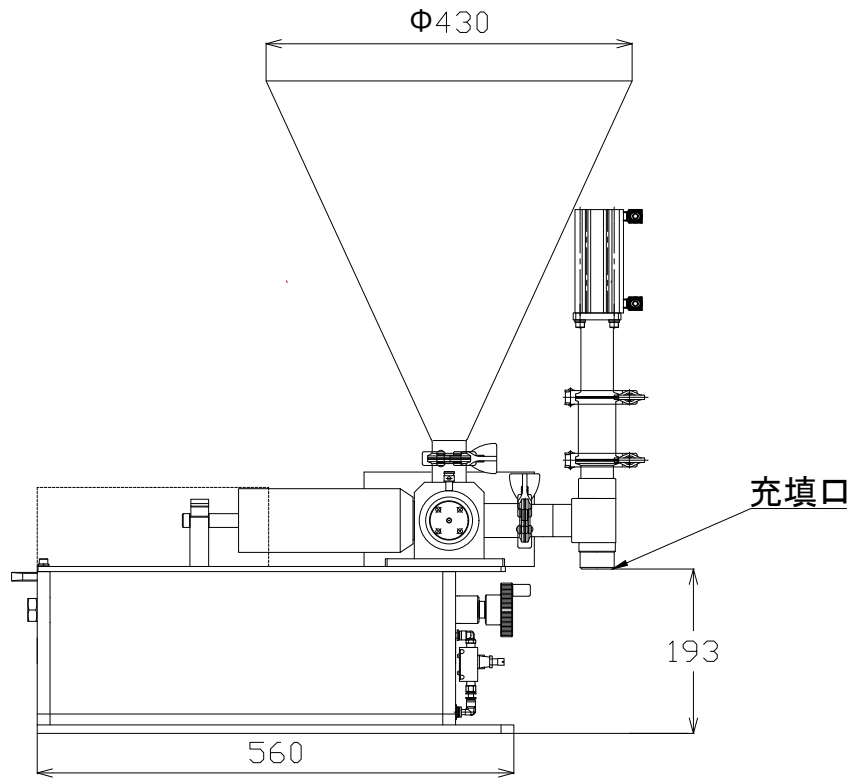


商品名 ESM-EU-24カットノズル	
本体寸法	長さ752×幅430×高さ767
動力	エアのみ
使用エア圧力	0.4Mpa~0.5Mpa
使用エア量	60L~95L/分
タンク容量	Eタンク(20L)
エア接続口	外径8mmのチューブに先端エアカップラ雄付



装置名称 卓上エア式充填機

承認	-	三角法	尺度	ESM-EU-24カットノズル
検図	-	3ND ANGLE P	1/1	
設計	-	(株)アラハタフードマシン		
製図	2010.11.26	図面番号		