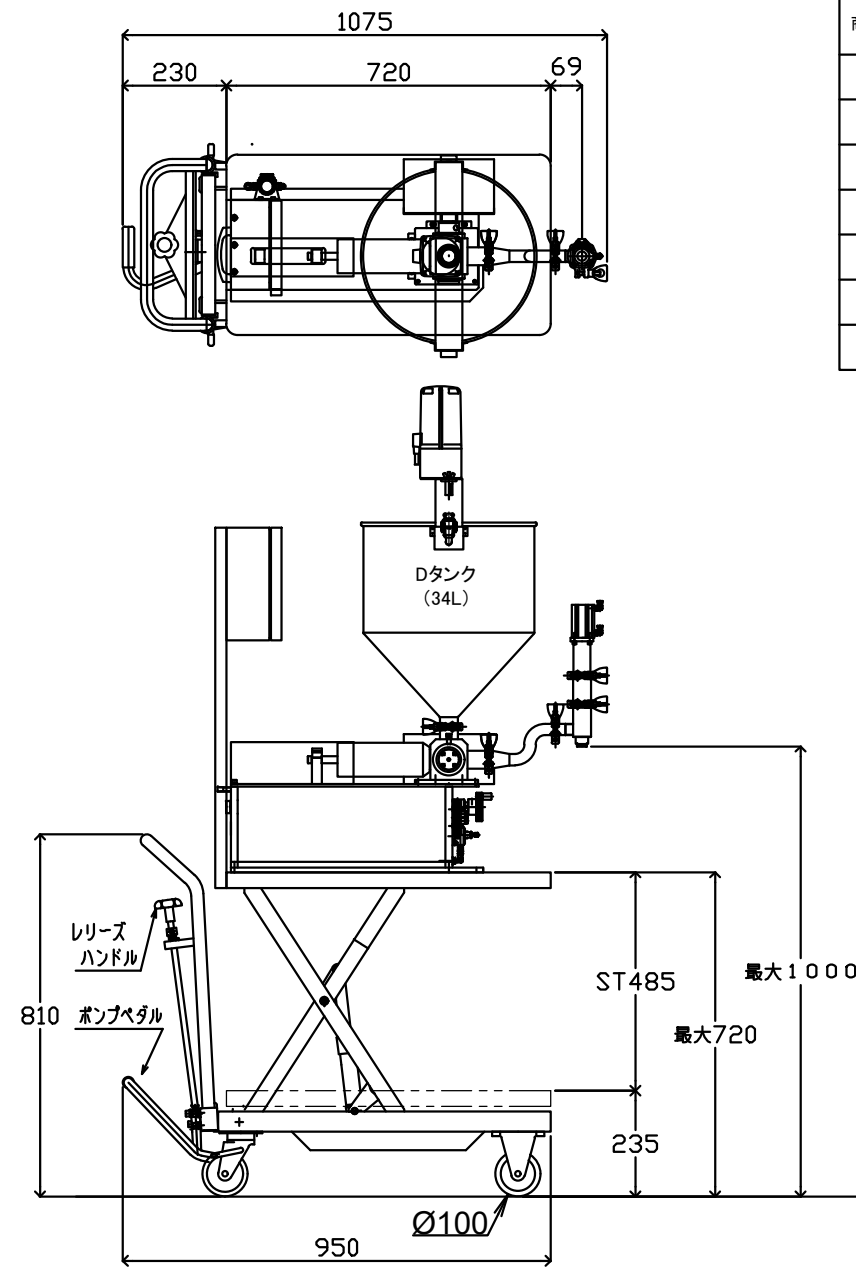
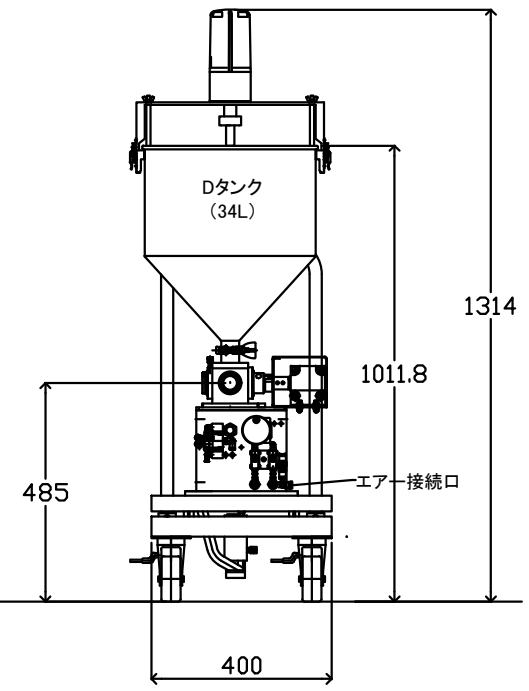


G20230221-1A



商品名 卓上型充填機 ESM-DUDR(防水モーター)-18ΦS管付-400ccシリンダー上下リフター(小)台車付

本体寸法	幅400×奥行き1075×高さ1314(リフター最下降時)
使用圧力	0.3Mpa~0.4Mpa
使用エア量	毎分60L~95L
タンク容量	34L
1回の充填量	50cc~400cc
攪拌装置	100V 60W 1ヶ
エア接続口	外径Φ8のエアチューブ5mの先にオスのカプラ



承認	-	三角波	尺数	1/1	ESM-DUDR防水モーター-18ΦS管付-400cc上下リフター(小)台車付
製図	-	2023.02.21	機	アラハタフードマシン	機