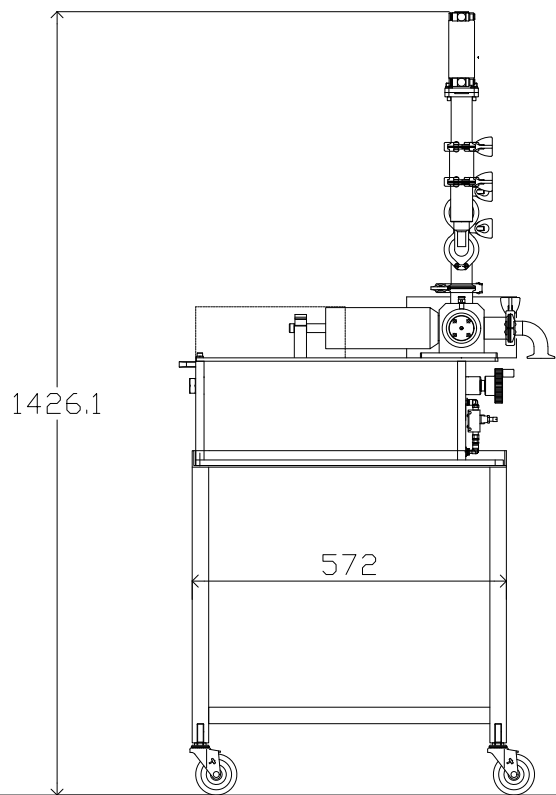
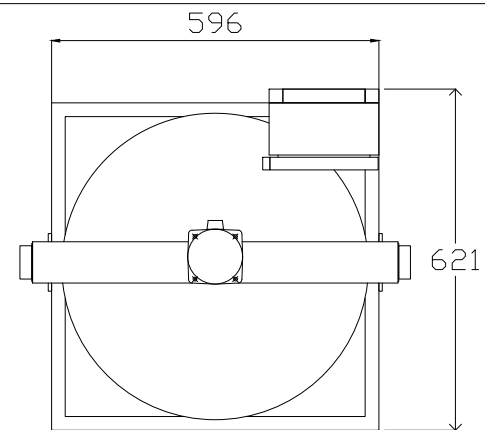
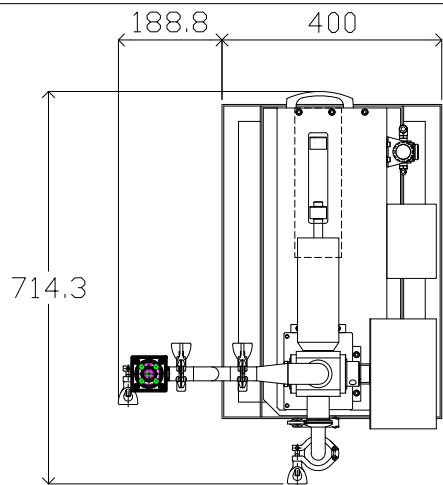
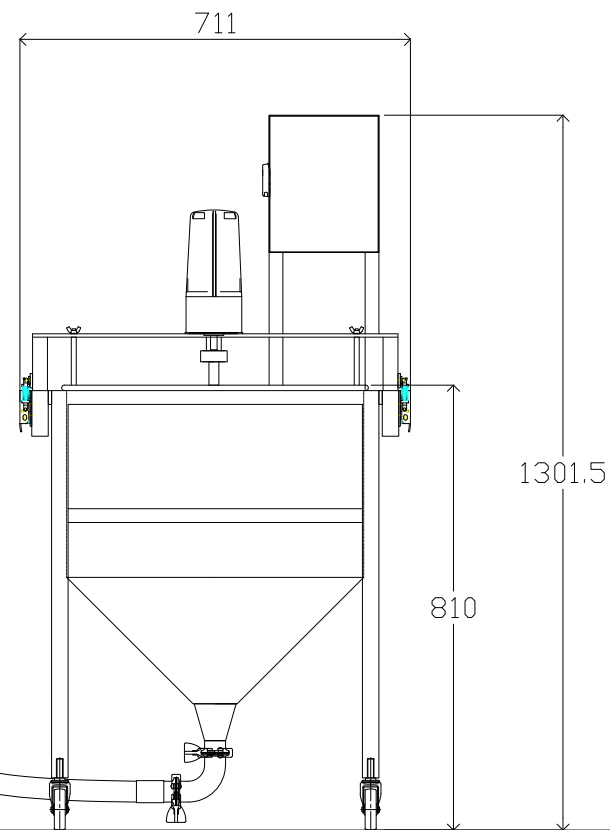
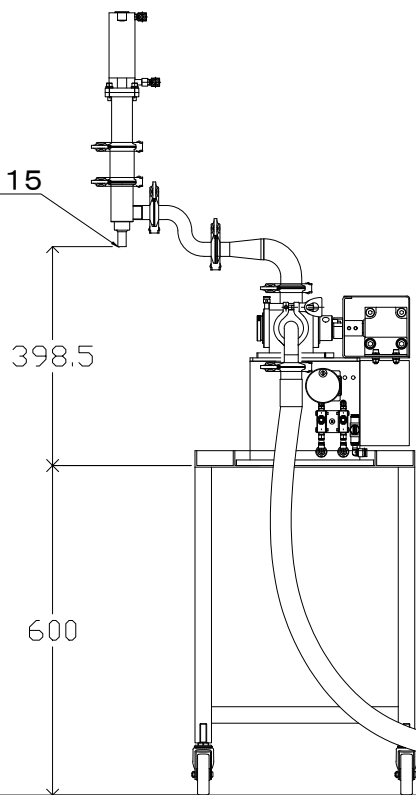


商品名	ESM-USDR-S13Φノズル
本体寸法	図面参照
使用圧力	0.3Mpa~0.4Mpa
使用エア一量	0.45Mpa時 毎分95L
モーター電源	電源100V90W
1回の充填範囲	シリンダー選択によって異なります
タンク	USDR(攪拌付タンク) 正味90L



充填口
内径13Φ×外径Φ15



装置名称 卓上エア式充填機

承認	-	三角法	尺貫	ESM-USDR-S13Φノズル
検図	-	3RD ANGLE P		
設計	-			
製図	2011.05.26	(株)アラハフードマシン	図面番号	