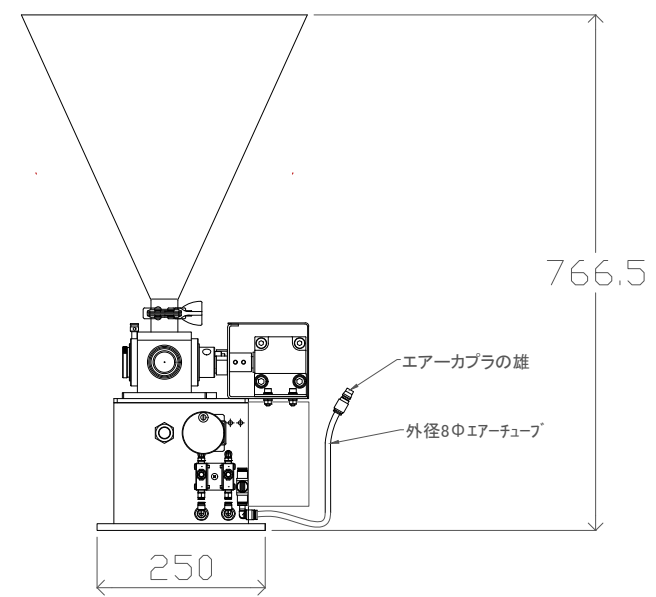
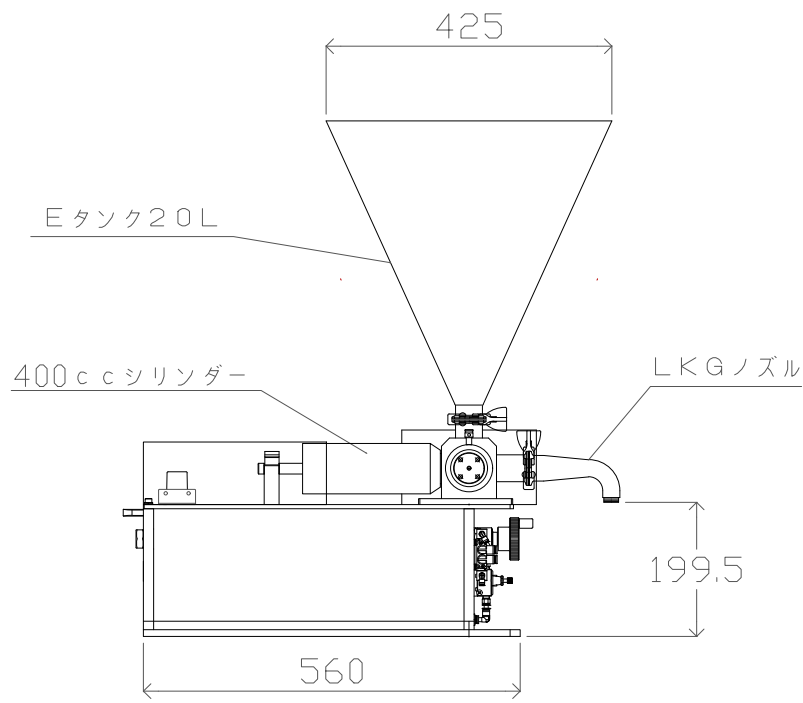


商品名 ESM-EU-LKGノズル	
本体寸法	長さ740×幅430×高さ766.5mm
本体動力	エア-のみ(電源無し)
使用圧力	0.3~0.4Mpa
使用エア-量	60L~95L/分
エア-接続口	外径8Φエア-チューブ5mの先にエア-カプラ(雄)
タンク容量	Eタンク(20Lタンク)



承認				三角法		図面番号	
承認	-	三角法	尺	1/1	装置名称 卓上エア-式充填機		
検図	-	3ND ANGLE P	図		ESM-EU-LKGノズル		
設計	-	(株)アラハタフードマシン			図面番号		
製図	2010.11.26						