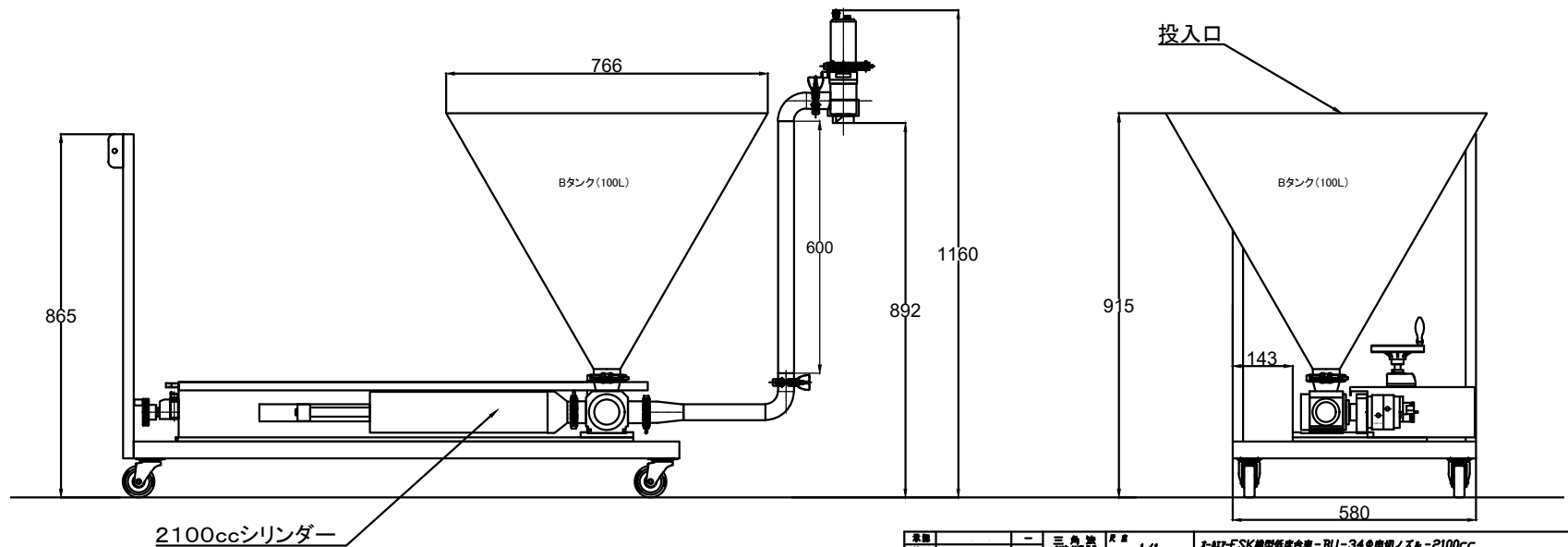


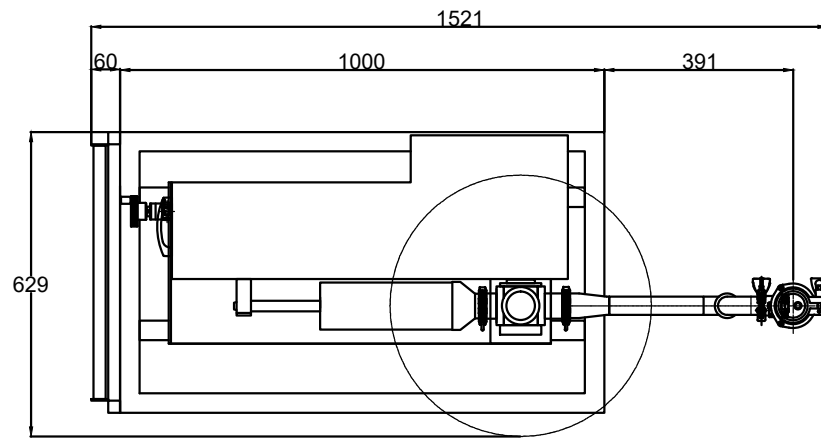
商品名 新オールエア駆動充填機 ESK横型低床台車-BU-34φ肉切ノズル-2100

本体寸法	図面参照
本体動力	エアのみ
使用圧力	0.5~0.6Mpa
使用エア量	毎分140L~
エア接続口	外径8φエアチューブの先にエアカップラ(雄)
タンク容量	Bタンク(100L)
シリンダー	(2kg用) 300cc ~ 2100cc



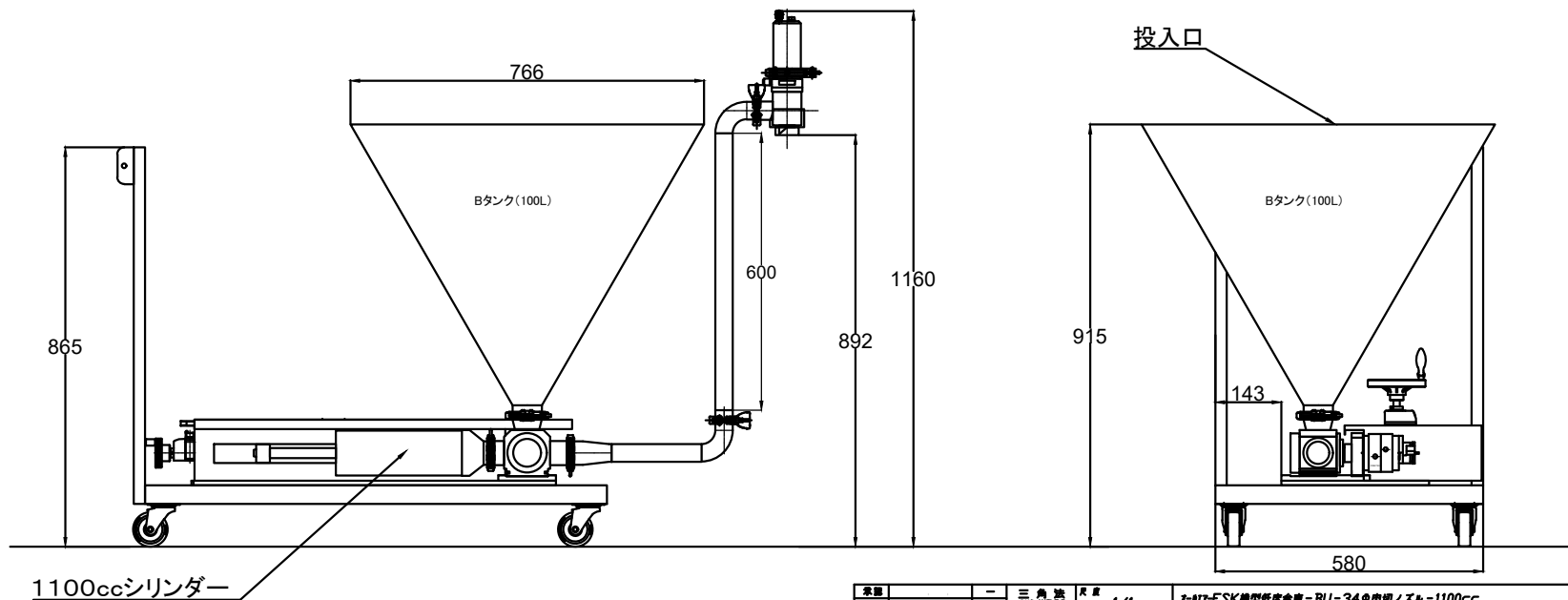
G20230907-4

本部	三島製作所	尺目	1/1	3-AF-ESK横型低床台車-BU-34φ肉切ノズル-2100cc
製図	三島製作所	縮尺		
発注	三島製作所	製図者		
製図	2023.09.07	機アラハタフードマシン		



商品名 新オールエア駆動充填機 ESK横型低床台車-BU-34φ肉切ノズル-1100

本体寸法	図面参照
本体動力	エアのみ
使用圧力	0.5~0.6Mpa
使用エア量	毎分140L~
エア接続口	外径8φエアチューブの先にエアカップラ(雄)
タンク容量	Bタンク(100L)
シリンダー	(1kg用) 300cc ~ 1100cc



G20230907-3

承認	-	三角法	尺貫	1/1	7-117-ESK横型低床台車-BU-34φ肉切ノズル-1100cc
校閲	-	5桁	mm		
設計	-				
製図	2023.09.07				機アラハタフードマシン