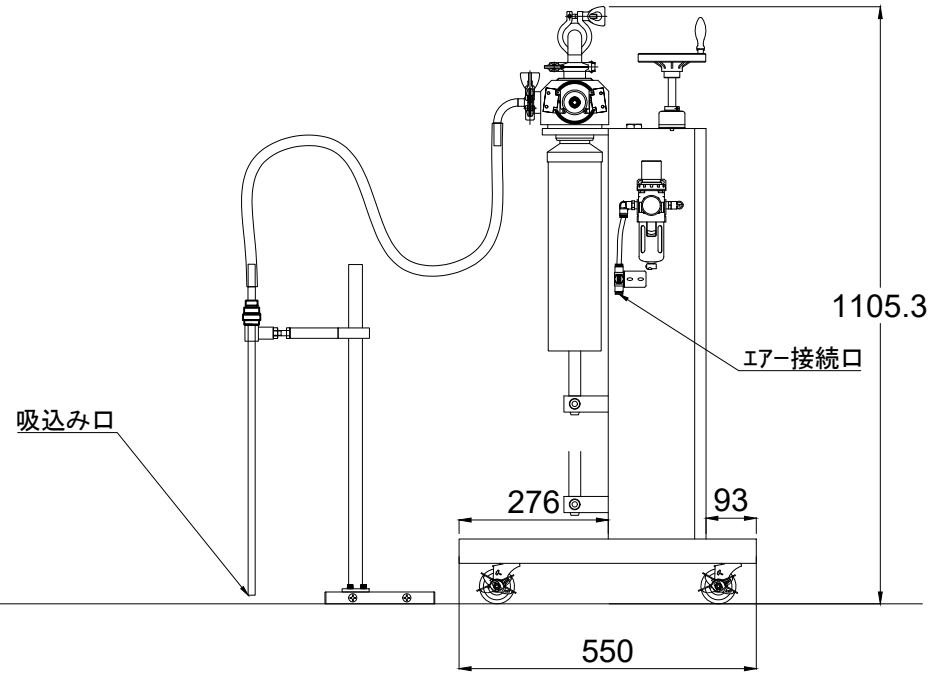
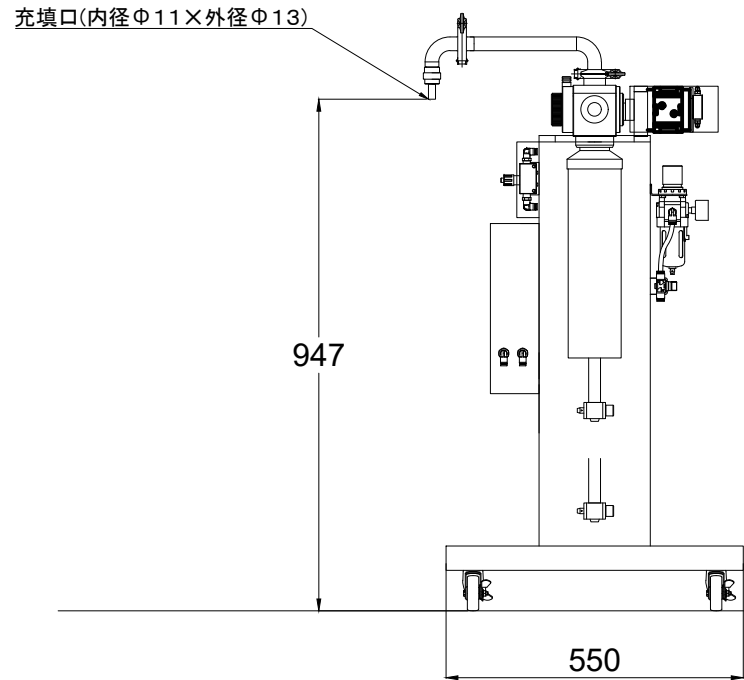
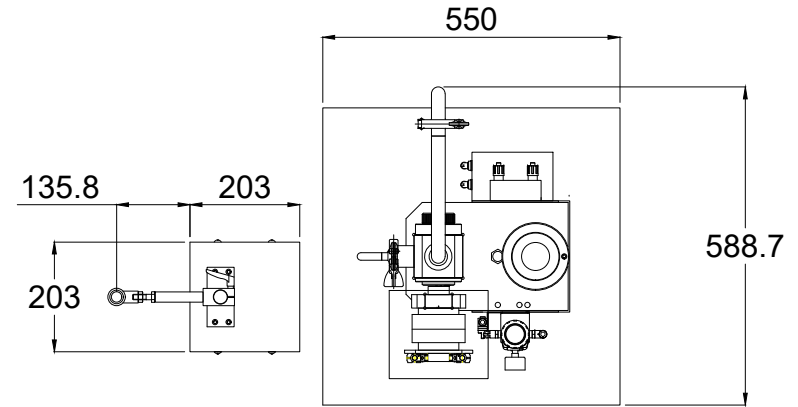


商品名 ESK-OSPH-1SLKGノズル+KG	
本体寸法	550mm×589mm×H1106mm
本体動力	エアのみ
使用圧力	0.4~0.5Mpa
使用エア一量	60L~110L/分
エア接続口	外径8φエアチューブの先端にエアカップラ雄付
1回の充填量	シリンダー選択によって異なります



承認	-	三角法	尺貫	1/1	製圖名稱	ESK-OSHP-1SLKG+KG
検図	-	3rd ANGLE P			製圖番号	
設計	-					
製図	2011.05.26					

(株)アラハタフードマシン