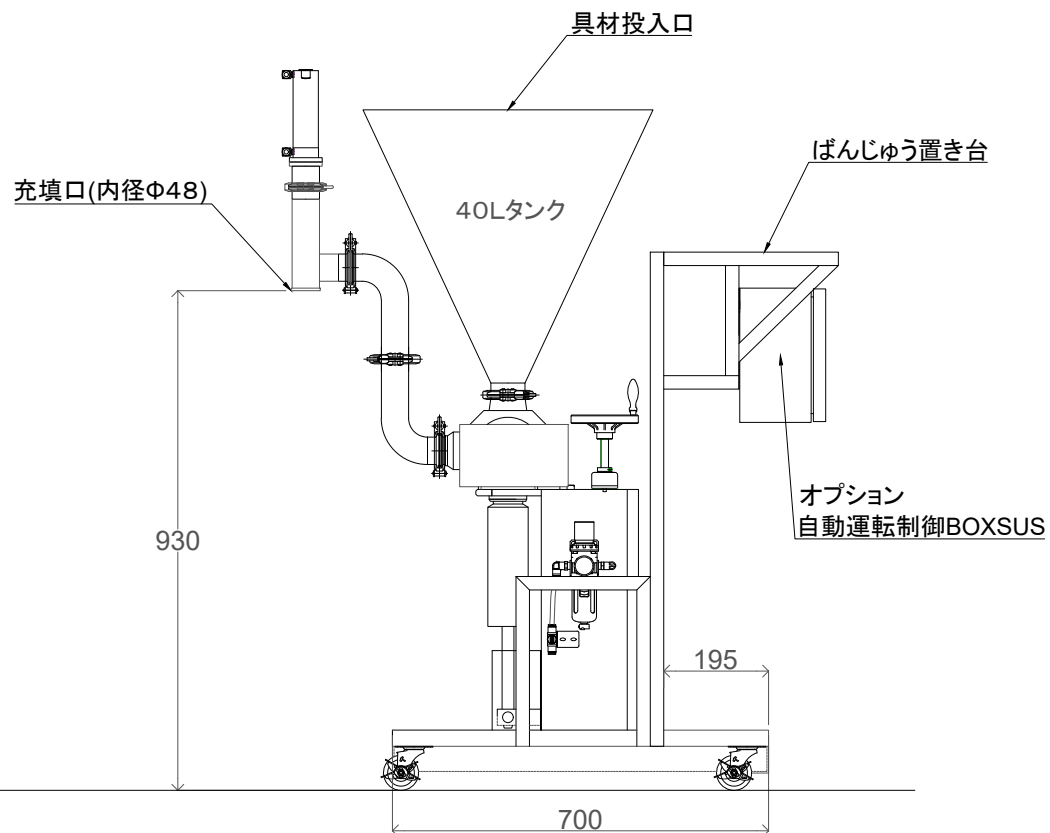
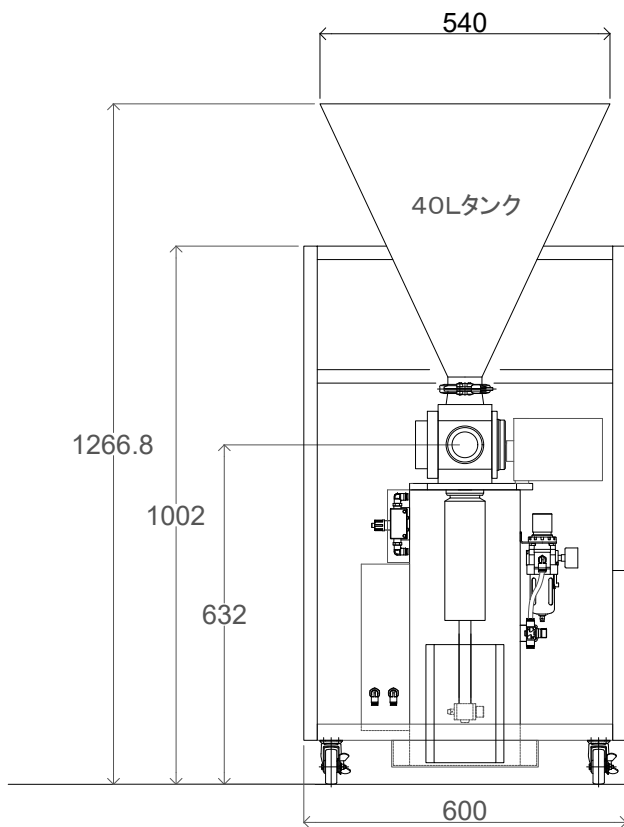
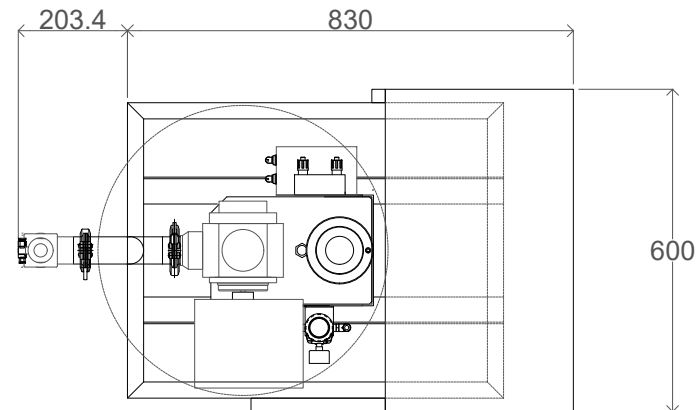


商品名 オールエア型 ESK極チビ型特大バルブ-AU(40L)-48Φノズル-ばんじゅう置き台付き

本体寸法	長さ1034×幅600×高さ1266.8mm
本体動力	エアのみ
使用圧力	0.4~0.5Mpa
使用エア量	95L~160L/分
エア接続口	外径8Φエアチューブの5m先にエアカプラ(雄)
ノズル	48Φノズル ※他にも多数のノズルが取り揃えてあります。
タンク容量	Aタンク(40L)
1回の充填量	シリンダー選択によって異なります。
オプション	自動連続運転制御SUSBOX 電源100V 200W コード5m



承認	-	三角法	尺 1/1	図番	01
検閲	-	SND ANGLE P		機種名	オールエア-ESK極チビ型特大バルブ
設計	-			図番	
製図	2018.5.26		(株)アラハタフードマシン		