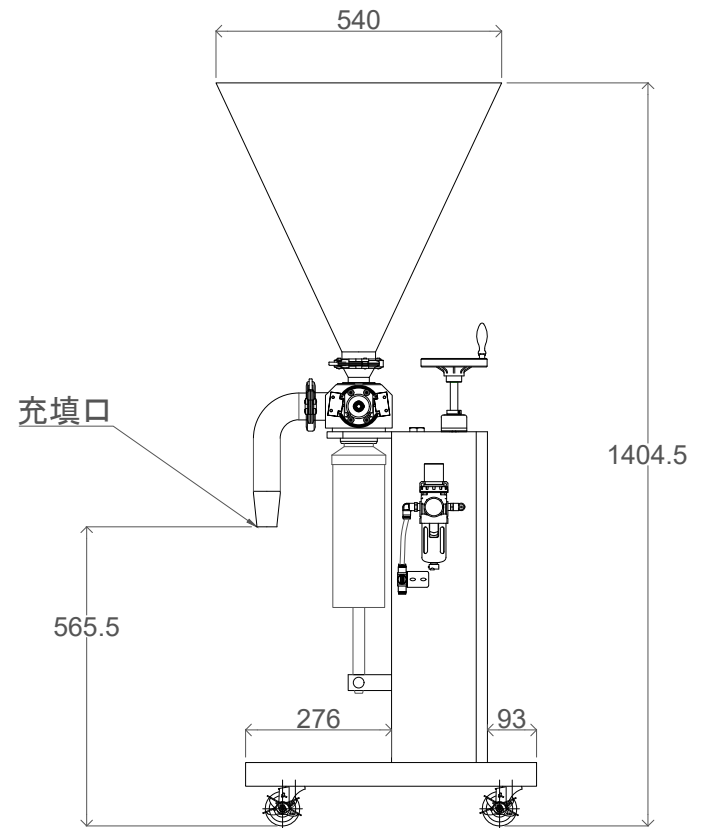
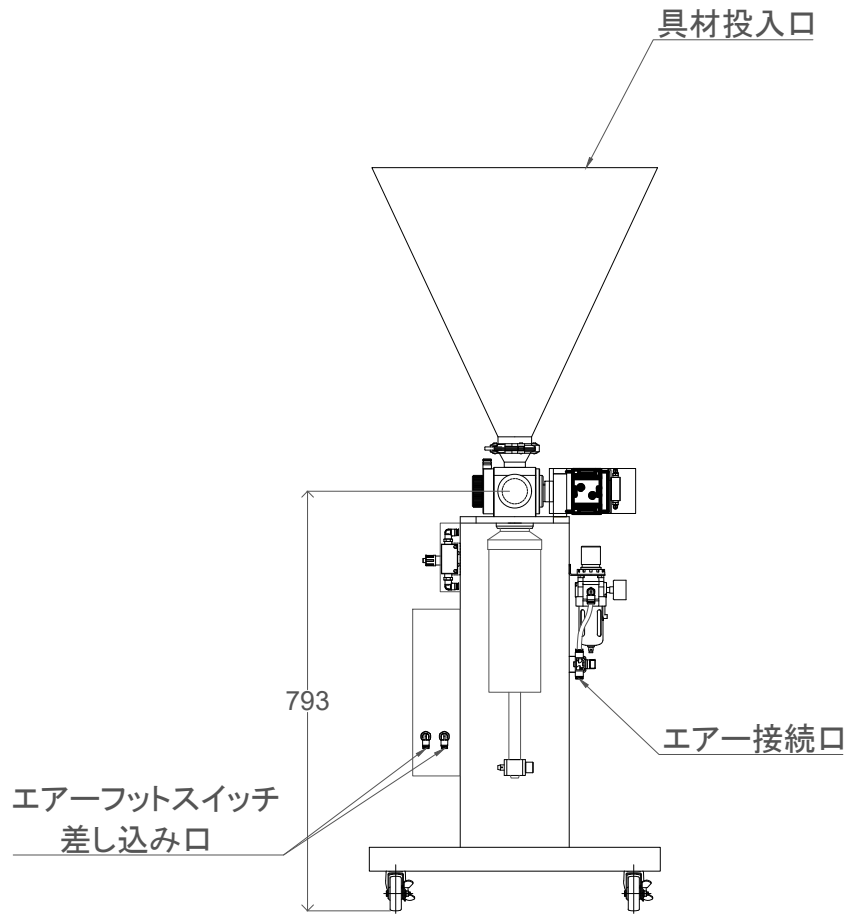
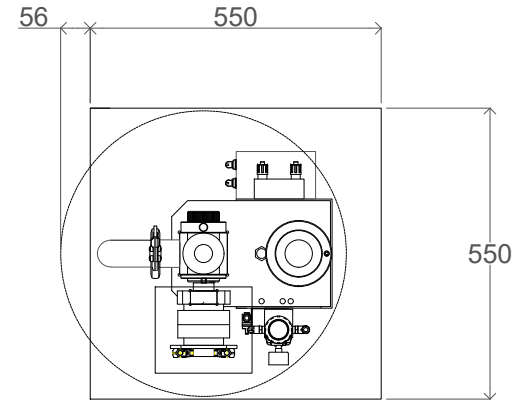


商品名 ESKチビ型-AU-LKGノズル	
本体寸法	長さ606 × 幅550 × 高さ1405mm
本体動力	エアのみ
使用圧力	0.4~0.5Mpa
使用エア量	70L~120L/分
エア接続口	外径8φエアチューブの先にエアカプラ(雄)
タンク容量	Aタンク(40L)
1回の充填量	シリンダー選択によって異なります。



承認	-	三角法	尺貫	1/1	製図名称	ESKチビ型-AU-LKGノズル
検図	-	3ND ANGLE P			原形番号	
設計	-					
製図	2017.5.15					
						株式会社 アラハタフードマシン