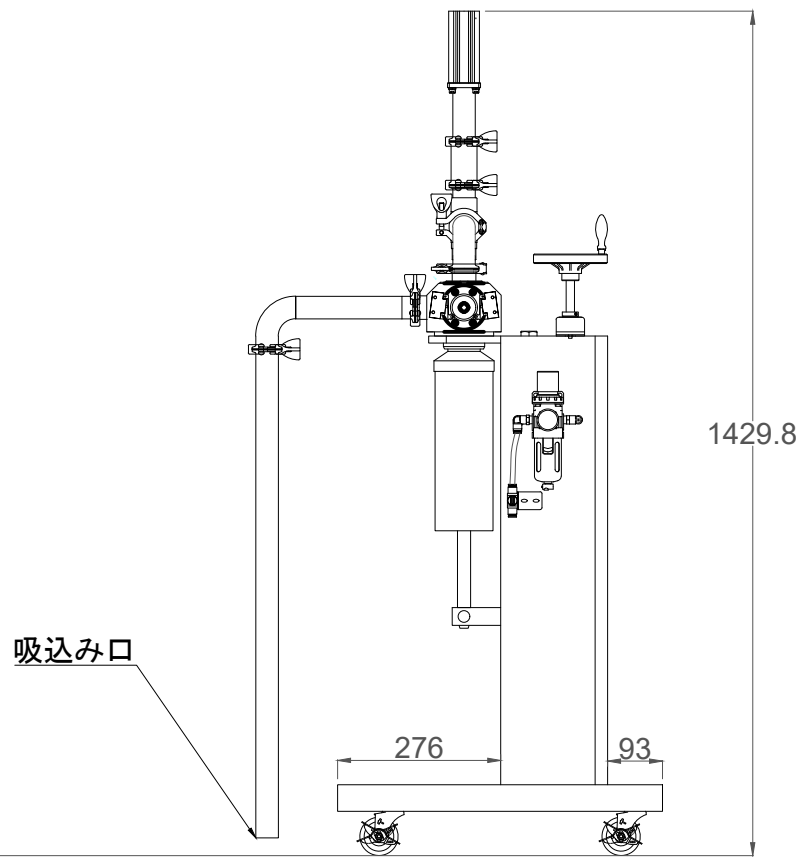


商品名 ESK-OSP-34Φシャットノズルミニテーブル付

本体寸法	長さ675×幅690×高さ1430mm
本体動力	エアのみ
使用圧力	0.4Mpa~0.5Mpa
使用エア量	95L~160L/分
エア接続口	外径8Φエアチューブの先にエアカプラ(雄)
1回の充填量	シリンダー選択によって異なります
オプション	ミニテーブル



承認	-	三角法	尺 1/1	図名	ESK-OSP-34Φシャットノズルミニテーブル付
検図	-	3RD ANGLE P		図番	
設計	-			図番	
製図	2011.05.26		(株)アラハタフードマシン	図番	