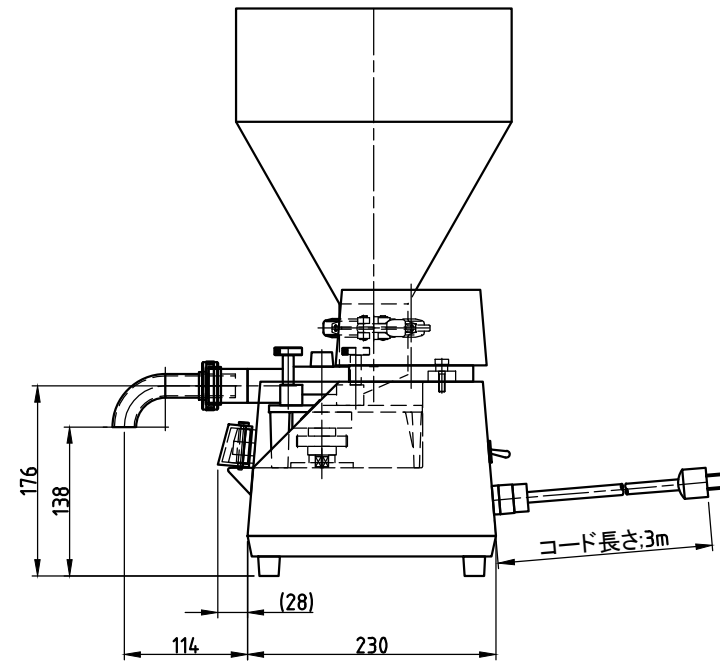
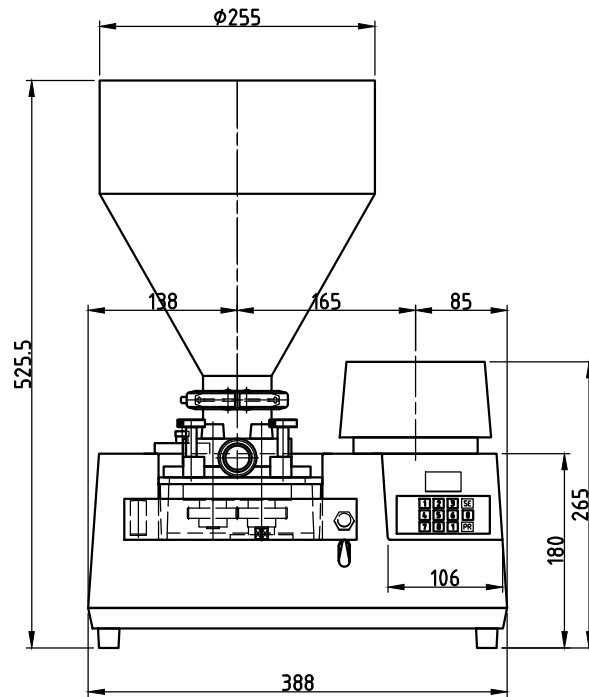
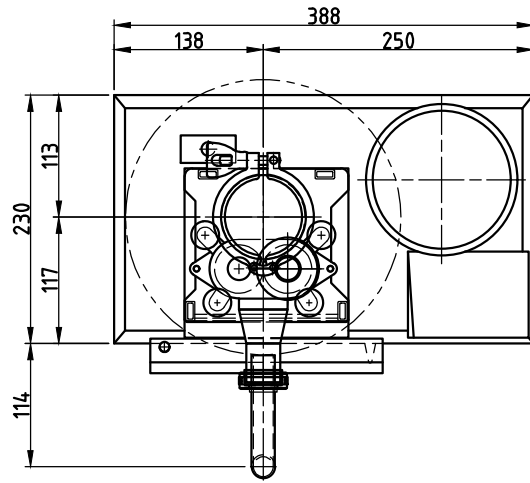


G20210325-1



卓上ロータリー充填機

承認	-	三角法	尺貫	エフハード_100w型(アイスノズル)
検図	-	3ND ANGLE P	A4-1/7	
設計	-			原簿番号
製図	2021.03.25		(株)アラハタフードマシン	EH-100w-9L-A15