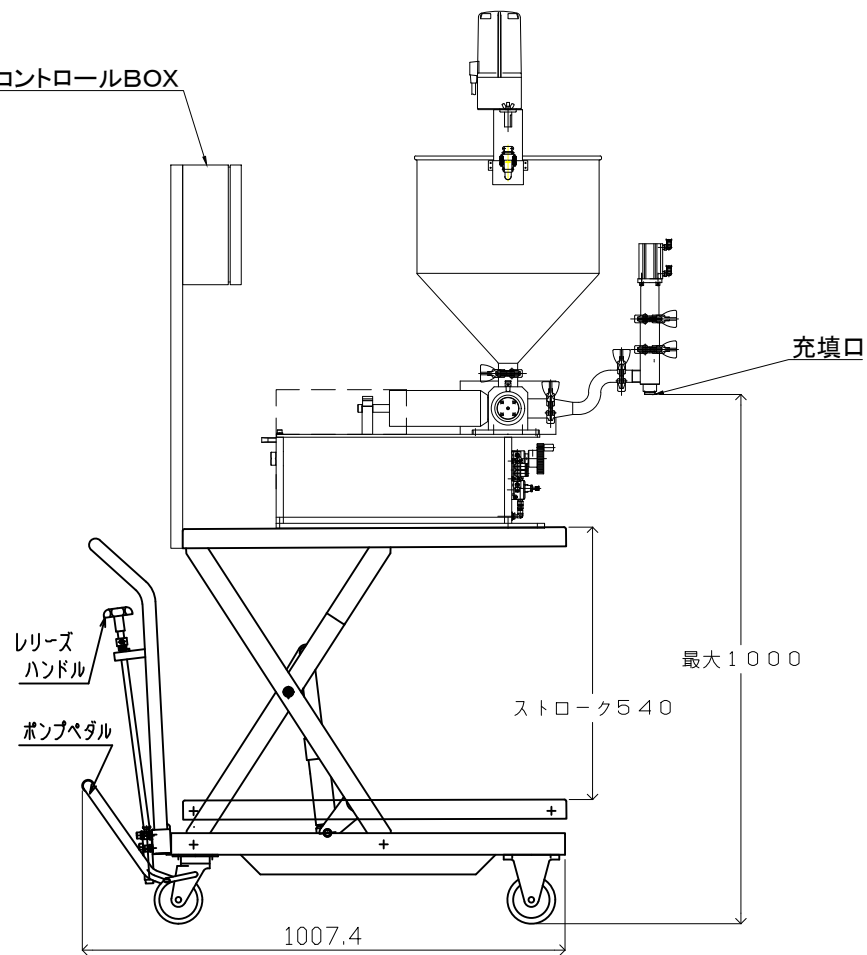
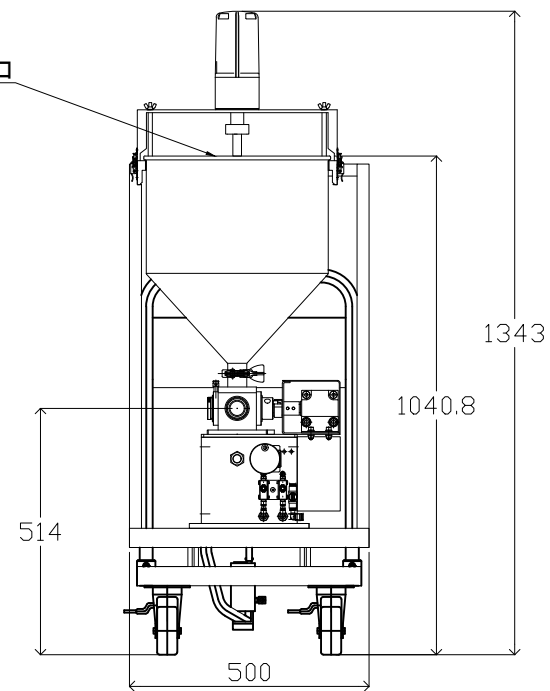


攪拌コントロールBOX



具材投入口



商品名 ESM-DUDR(防水モーター)-S18Φ-上下リフター台車付

本体寸法 幅500×奥行き1250×高さ1343(リフター最下降時)

使用圧力 0.3Mpa~0.4Mpa

使用エア一量 毎分60L~95L

タンク容量 34L(正味28L)

1回の充填量 シリンダーによって異なります

攪拌装置 100V 60W 1ヶ

エア接続口 外径Φ8のエアチューブ5mの先にオスのカップラ

製品名 卓上エア式充填機

承認	-	三角法	尺貫	1/1	ESM-DUDR防水モーター-S18Φ-上下リフター台車付
検閲	-	SHO ANGLE P			
設計	-				
製図	2011.05.26		(株)アラハタフードマシン	図面番号	