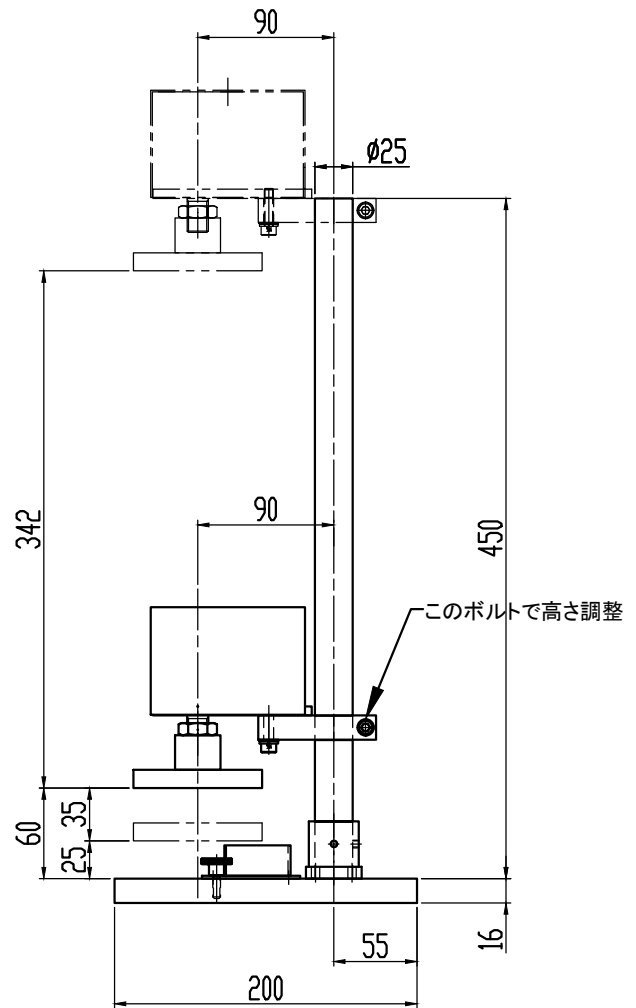
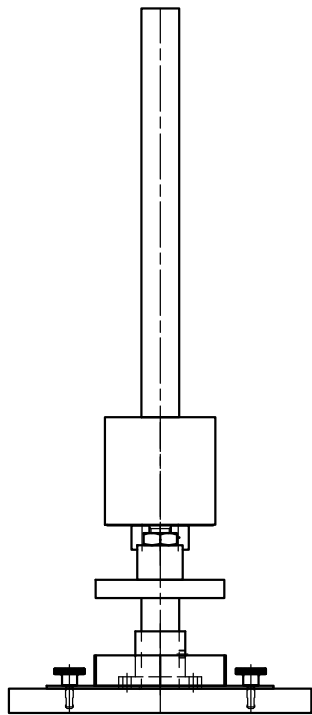


エア供給口外径8Φのエアチューブ  
6m先にカプラの雄がついてます。



G20230510-2

△			
△			
△			
△			
△			
称号	日付	変更理由	担当

日付 (DATE)	2023. 05. 10	品名 (NAME)	DSM-IS
縮尺 (SCALE)	A4-1/5	図名 (DRAWING NAME)	組立図
製図	設計	検閲	図番 (NO.) G20230510-2
株式会社		アラハタフードマシン	