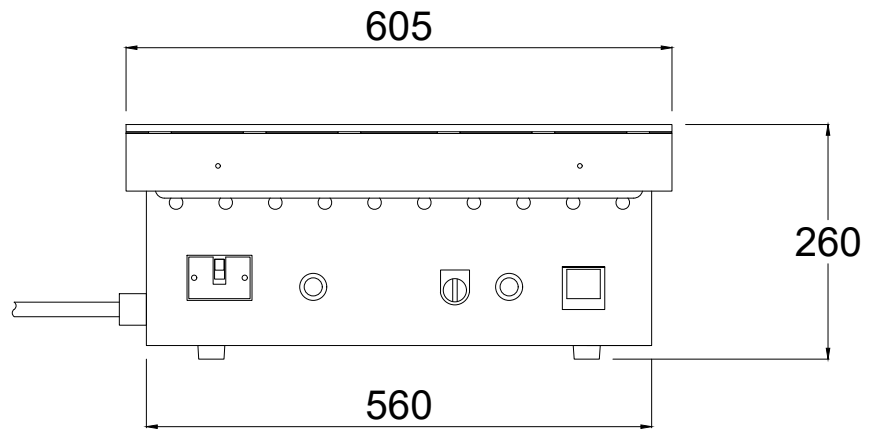
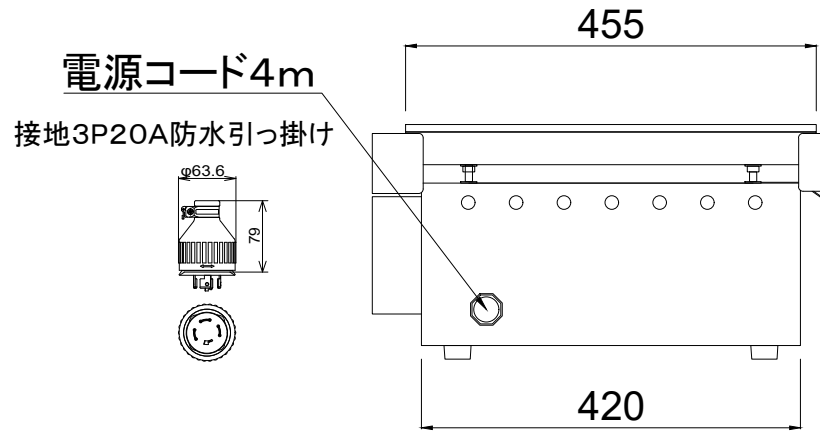
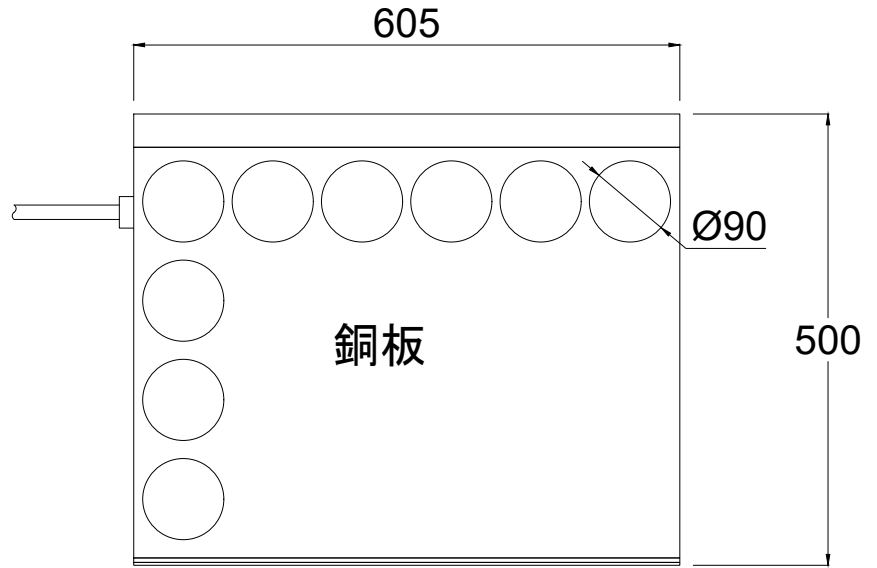


商品名	一文字電気火床 大型
外サイズ	605mm×500mm×H260mm
銅板	605mm×455mm×8mm
電気容量	三相200V 4. 2KW 12. 2A
重量	銅板付47Kg



承認		-	三角法	尺度	装置名称
検図		-	3ND ANGLE P	1/1	一文字電気火床 大型
設計		-	(株)アラハタフードマシン		図面番号
製図	2010.11.26	-			