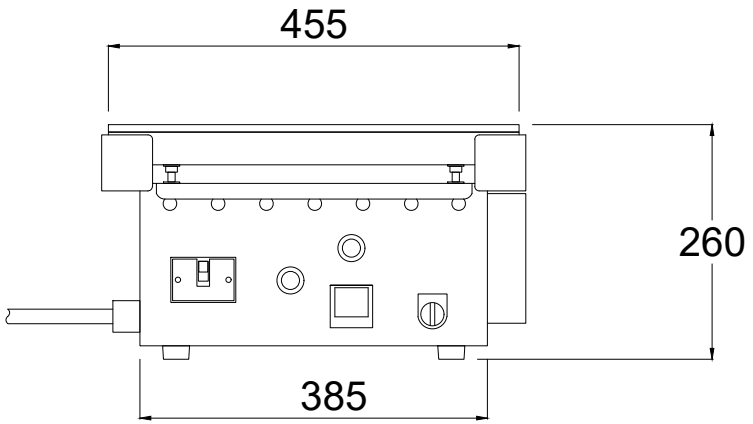
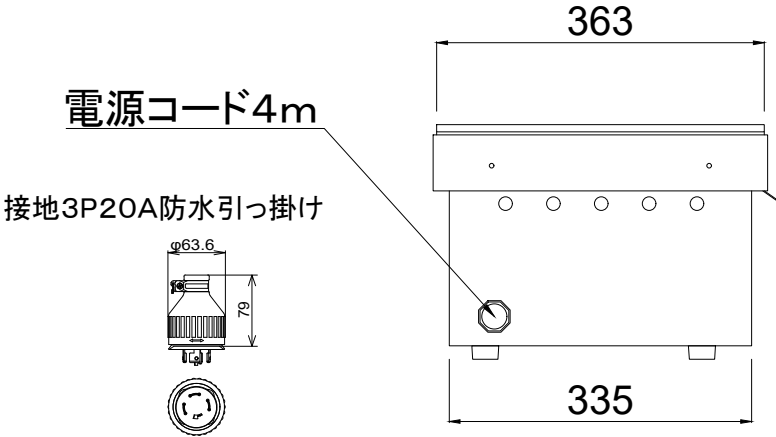
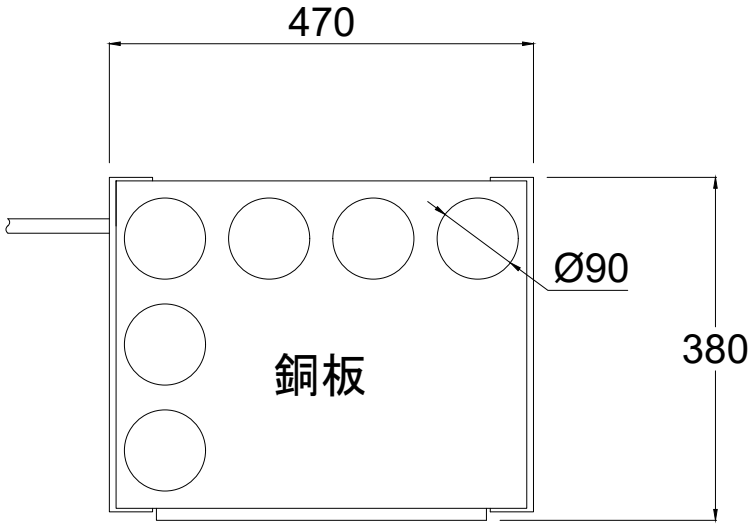


商品名	一文字電気火床 小型
外サイズ	470mm×380mm×H260mm
銅板	455mm×363mm×8mm
電気容量	三相200V 2.4KW 7.2A
重量	銅板付29Kg



承認		-	三角法	尺度	装置名称
検図		-	3ND ANGLE P	1/1	一文字電気火床 小型
設計		-	(株)アラハタフードマシン		図面番号
製図	2010.11.26	-			