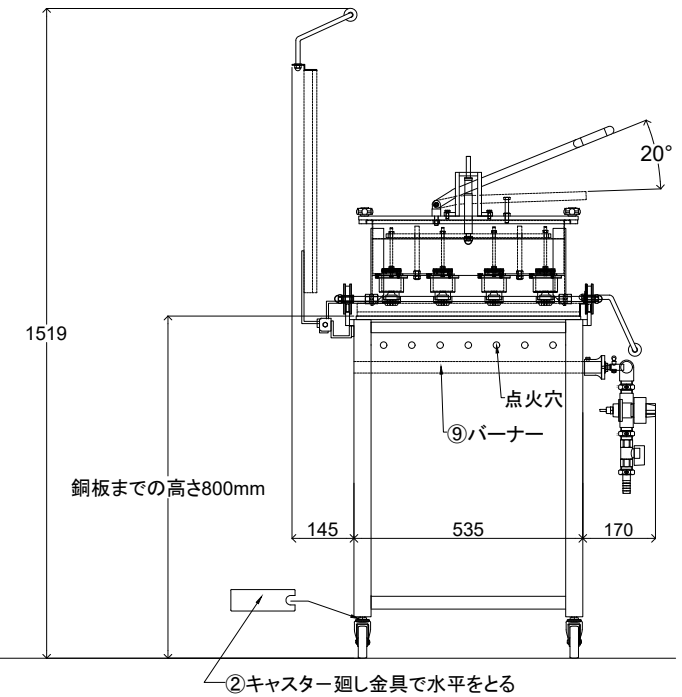
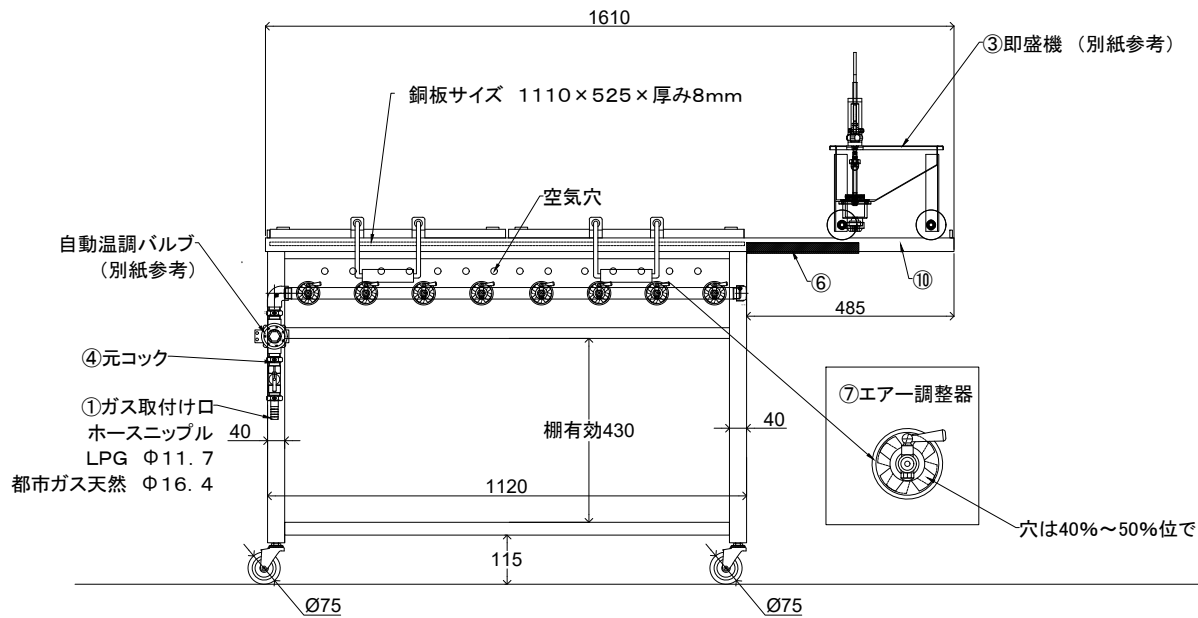


DD-G(大)	
本体寸法	奥行860×幅1635×高さ800
銅板寸法	1110×525×厚み8mm×1枚
LPG	全開時 1.21kg/H
都市ガス	全開時 15,000kcal/H
①ガス取付け口	ホースニップル LPG Φ11.7/都市ガス天然 Φ16.4
②	キャスター廻し金具
③	即盛機
④	ガス元コック
⑤	ガラス蓋
⑥	受け皿
⑦	エア調整器
⑧	バーナーコック
⑨	バーナー
⑩	レール



承認	-	三角法	尺度	1/1	装置名称	DD-G(大)
検回	-	3ND ANGLE P			図面番号	
設計	-					
製回	2010.11.26			(株)アラハタフードマシン		